

## 球型鎖附連接器 · 自行鎖附，帶有支架

EH 22330.



### 產品描述

通過與定位襯套組合的球鎖連接器，可以快速方便地連接部件。  
定位套管由不銹鋼製成。有兩個版本可供選擇。一個可以嵌裝於木材 (圖2和圖4)。另一個版本可以嵌裝到塑料 (圖3)。兩個套管 (圖2和圖3) 都可以 4x90° 的互鎖。襯套 (圖四) 在鎖定狀態下可以 360° 旋轉。  
作為一個強大的工具，該產品是由不銹鋼製成。球鎖連接器是不須維護的，無聲和防丟失。

### 材質

梢子零件

- 不銹鋼 1.4305

吊索轉圈接口

- 不銹鋼 1.4305

珠子

- 不銹鋼

彈簧

- 不銹鋼

### 組裝

安裝到木材中 (圖片2和圖片4)

1. 根據規格插入安全螺栓的定位孔和導孔
2. 可選推薦使用粘合劑進行固定
3. 按壓襯套
4. 用螺絲固定襯套

注意：安全螺栓導孔的孔徑 (D2) 取決於所使用的螺絲。

安裝到塑料中 (圖3)

1. 根據規格插入定位孔
2. 可選推薦使用粘合劑進行固定
3. 擰入襯套

注意：定位孔的孔徑取決於塑料的硬度。

### 操作

球體由按壓門把解鎖。

### 特性

在  $l_1$  或是  $l_2 = 1,5$ : 標記線

### 更多資訊

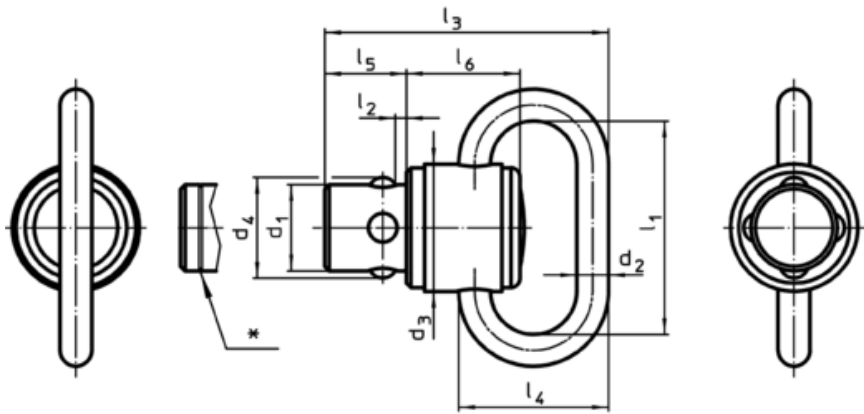
### 注意事項

特殊的樣式歡迎洽詢。

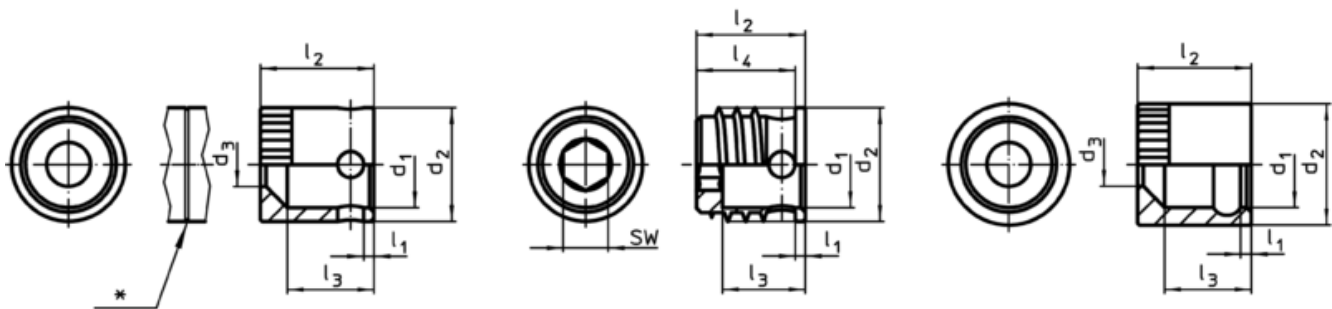
### 更多產品

- 球型鎖附連接器，自行鎖附，帶有支架，緊密的結構
- 球型鎖附連接器，自行鎖附，帶有定位環

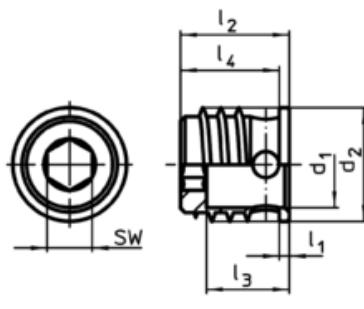
圖面



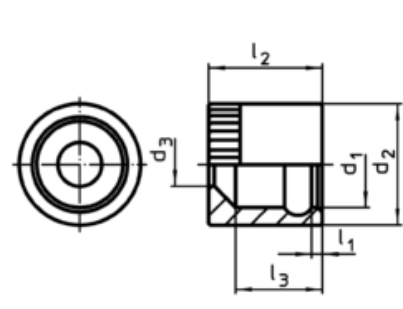
picture 1



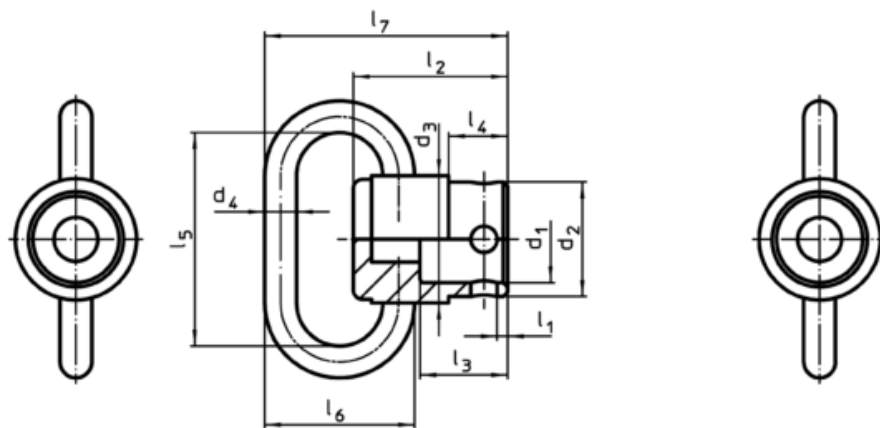
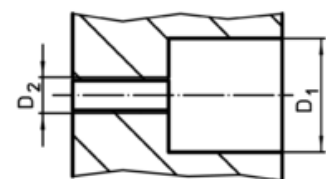
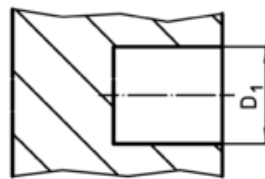
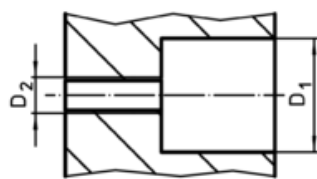
picture 2



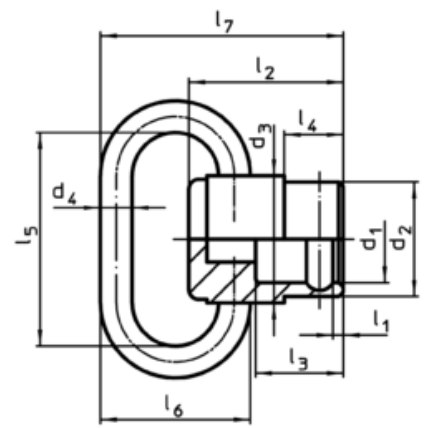
picture 3



picture 4



picture 5



picture 6

\* Marking if dimension = 1,5 mm for  $l_1$  (pictures 2,3 and 4) or  $l_2$  (picture 1).

訂單資訊

公稱直徑 d <sub>1</sub> [mm]	尺寸											WS [mm]	荷重 能力 max. [kN]	定位孔 D <sub>1</sub> [mm]	溫度		重量 [g]	品號
	l <sub>1</sub>	l <sub>2</sub>	d <sub>2</sub>	d <sub>3</sub>	d <sub>4</sub>	l <sub>3</sub>	l <sub>4</sub>	l <sub>5</sub>	l <sub>6</sub>	l <sub>7</sub>	min				max.			
<b>球型鎖附連接器 – 相片 1</b>																		
9,50	23,0	1,00	3,50	14,0	11,1	31,30	16,5	9	12,5	–	–	1,2	–	-50	150	21,0	22330.0110	
9,50	23,0	1,50	3,50	14,0	11,1	31,30	16,5	9	12,5	–	–	1,2	–	-50	150	21,0	22330.0111	
9,50	40,0	1,00	4,50	14,0	11,1	36,60	23,0	9	12,5	–	–	2,0	–	-50	150	34,0	22330.0120	
9,50	40,0	1,50	4,50	14,0	11,1	36,60	23,0	9	12,5	–	–	2,0	–	-50	150	34,0	22330.0121	
<b>襯套，嵌裝於木頭 – 相片 2</b>																		
9,55	1,0	12,65	12,65	4,9	–	9,65	–	–	–	–	–	–	12,7	-50	150	7,0	22330.0305	
9,55	1,5	12,65	12,65	4,9	–	9,65	–	–	–	–	–	–	12,7	-50	150	7,0	22330.0306	
<b>襯套，嵌裝於塑料 – 相片 3</b>																		
9,55	1,0	12,10	12,65	–	10,7	9,20	11,0	–	–	–	5	–	11,1 <sup>1)</sup>	-50	150	5,0	22330.0310	
9,55	1,5	12,10	12,65	–	10,7	9,20	11,0	–	–	–	5	–	11,1 <sup>1)</sup>	-50	150	5,0	22330.0311	
<b>襯套，嵌裝於木頭，360° 功能 – 相片 4</b>																		
9,55	1,0	12,65	13,50	4,9	–	9,65	–	–	–	–	–	–	13,5	-50	150	8,5	22330.0315	
9,55	1,5	12,65	13,50	4,9	–	9,65	–	–	–	–	–	–	13,5	-50	150	8,5	22330.0316	
<b>Bushing with holder – 相片 5</b>																		
9,55	1,0	22,00	12,60	14,0	3,5	9,60	6,5	23	16,5	26,8	–	1,2	–	-50	150	16,0	22330.1215	
<b>Bushing with holder, 360° function – 相片 6</b>																		
9,55	1,0	22,00	12,60	14,0	3,5	9,60	6,5	23	16,5	26,8	–	1,2	–	-50	150	16,0	22330.1315	

<sup>1)</sup> 取決於塑料的硬度

應用範例

