

球型鎖附連接器 · 自行鎖附，帶有支架，緊密的結構

EH 22330.



產品描述

通過與定位襯套組合的球鎖連接器，可以快速方便地連接部件。

定位套管由不銹鋼製成。有兩個版本可供選擇。一個可以嵌裝於木材 (圖2和圖4)。另一個版本可以嵌裝到塑料 (圖3)。兩個套管 (圖2和圖3) 都可以 4x90° 的互鎖。襯套 (圖四) 在鎖定狀態下可以 360° 旋轉。

作為一個強大的工具，該產品是由不銹鋼製成。球鎖連接器是不須維護的，無聲和防丟失。

材質

梢子零件

- 不銹鋼 1.4542

吊索轉圈接口

- 不銹鋼 1.4305

珠子

- 不銹鋼

彈簧

- 不銹鋼

組裝

安裝到木材中 (圖片2和圖片4)

1. 根據規格插入安全螺栓的定位孔和導孔
2. 可選推薦使用粘合劑進行固定
3. 按壓襯套
4. 用螺絲固定襯套

注意：安全螺栓導孔的孔徑 (D2) 取決於所使用的螺絲。

安裝到塑料中 (圖3)

1. 根據規格插入定位孔
2. 可選推薦使用粘合劑進行固定
3. 擰入襯套

注意：定位孔的孔徑取決於塑料的硬度。

操作

球體由按壓門把解鎖。

更多資訊

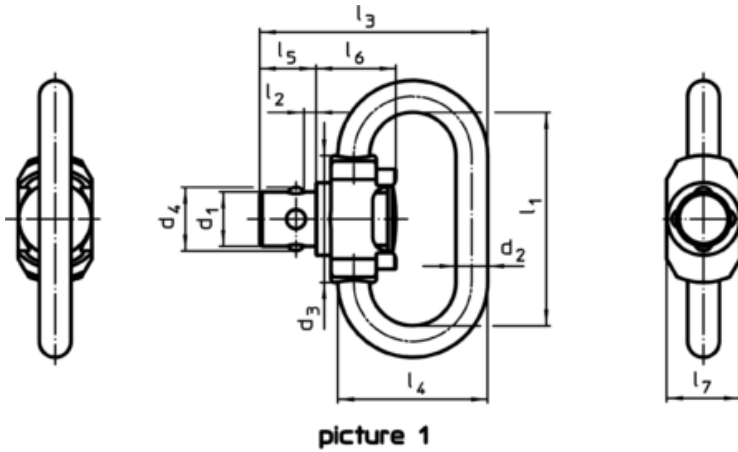
注意事項

特殊的樣式歡迎洽詢。

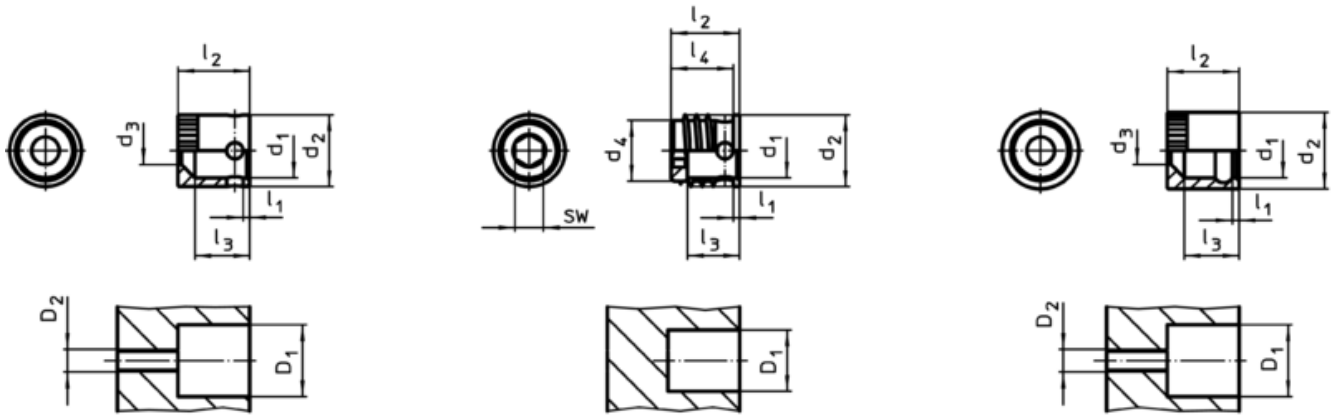
更多產品

- 球型鎖附連接器，自行鎖附，帶有支架
- 球型鎖附連接器，自行鎖附，帶有定位環

圖面



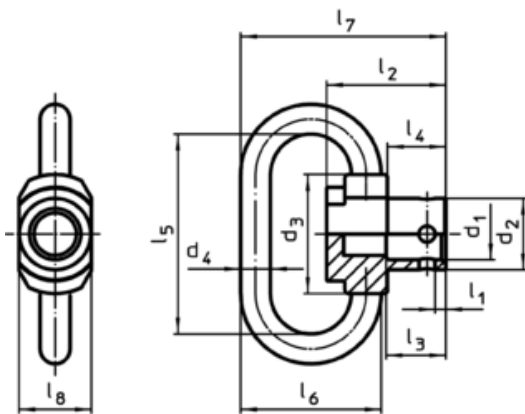
picture 1



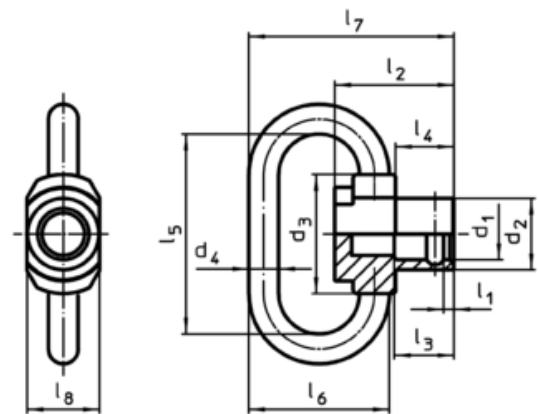
picture 2

picture 3

picture 4



picture 5



picture 6

訂單資訊

公稱直徑 d ₁ [mm]	尺寸												WS [mm]	荷重 能力 max. [kN]	定位孔 D ₁ [mm]		溫度 min max. [°C]		重量 [g]	品號
	l ₁	l ₂	d ₂	d ₃	d ₄	l ₃	l ₄	l ₅	l ₆	l ₇	l ₈	min			max.					
球型鎖附連接器 – 相片 1																				
6,00	23	1	3,50	14,0	7,0	25,1	16,5	6,2	8,8	8,1	-	-	1,5	-	-50	150	10,0	22330.0402		
襯套，嵌裝於木頭 – 相片 2																				
6,05	1	9	8,15	3,1	-	7,0	-	-	-	-	-	-	-	8,3	-50	150	1,7	22330.0405		
襯套，嵌裝於塑料 – 相片 3																				
6,05	1	9	10,00	-	8,2	6,5	8,2	-	-	-	-	4	-	8,3 ¹⁾	-50	150	2,1	22330.0407		
襯套，嵌裝於木頭，360° 功能 – 相片 4																				
6,05	1	9	9,15	3,1	-	7,0	-	-	-	-	-	-	-	9,1	-50	150	2,6	22330.0409		
Bushing with holder – 相片 5																				
6,05	1	14	8,40	14,0	3,5	7,0	6,8	23,0	16,5	24,1	8,5	-	1,5	-	-50	150	10,0	22330.1405		
Bushing with holder, 360° function – 相片 6																				
6,05	1	14	8,40	14,0	3,5	7,0	6,8	23,0	16,5	24,1	8,5	-	1,5	-	-50	150	10,0	22330.1409		

¹⁾ 取決於塑料的硬度

應用範例

