

## 定位襯套，無花紋的 · 用於頂上梢

EH 22350.



### 產品描述

定位襯套適用於頂料銷 EH 22350 / EH 22351 的快速安全定位。

此設計適用於需要表面齊平的安裝應用。

安裝時需要使用端面板手。作為配件，我們提供標準的可調整端面板手，支管和套筒板手。在套筒板手和螺絲起子的組合下，端面板手和套筒板手在空間受限的情況特別適用。

腐蝕和耐磨。

### 材質

- 不鏽鋼 1.4542，沉澱硬化

### 組裝

安全公差和一致的功能。

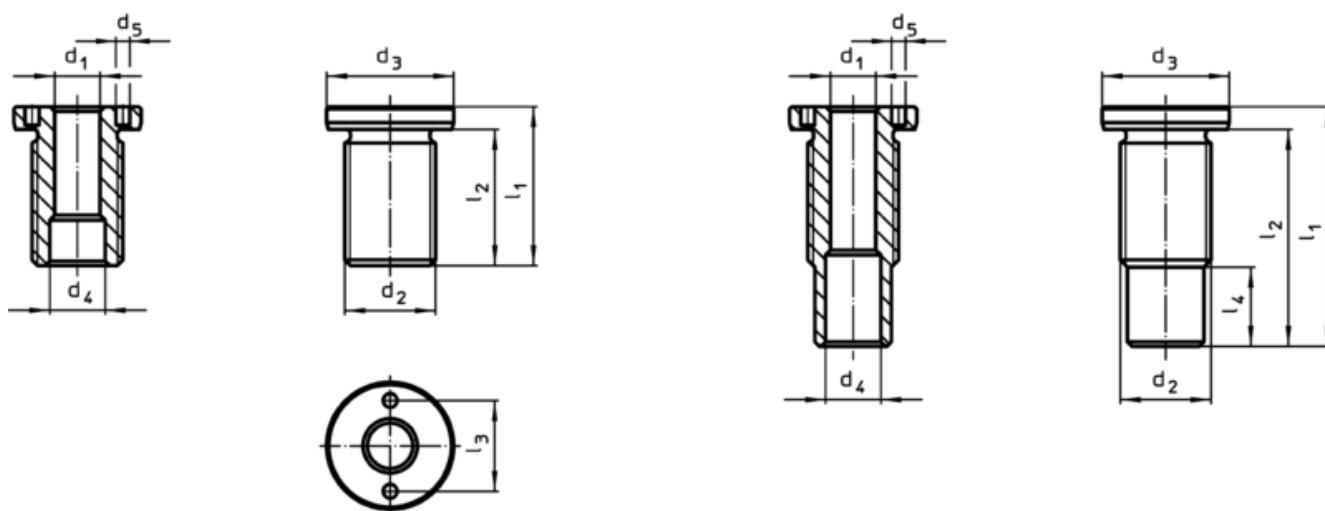
輕鬆融入不同的材料。

布什可以通過可選的組裝工具輕鬆安裝。

可以被嵌裝於盲孔中。

鎖附螺母被用於組裝薄壁工件。

### 圖面



size M16/M16x1,5/M20  
M20x1,5/M24x1,5/M30x2

size M24/M30/M36x2

### 訂單資訊

| d <sub>1</sub><br>H11 | 尺寸                     | 用於公稱長度<br>l<br>[mm] | d <sub>3</sub><br>-0,2 | d <sub>4</sub><br>+0,3 | d <sub>5</sub><br>+0,1 | 尺寸             |                |                |                | 起始扭力<br>max.<br>[Nm] | x <sup>1)</sup><br>[mm] | 運送力量 <sup>1)</sup> |                |                | 用於頂上梢              | [g] | 品號                         |
|-----------------------|------------------------|---------------------|------------------------|------------------------|------------------------|----------------|----------------|----------------|----------------|----------------------|-------------------------|--------------------|----------------|----------------|--------------------|-----|----------------------------|
|                       | d <sub>2</sub><br>[mm] |                     |                        |                        |                        | l <sub>1</sub> | l <sub>2</sub> | l <sub>3</sub> | l <sub>4</sub> |                      |                         | F <sub>1</sub>     | F <sub>2</sub> | F <sub>3</sub> |                    |     |                            |
| 8                     | M16 x 1,5              | 10                  | 24                     | 9,8                    | 3,1                    | 25             | 20             | 16             | -              | 75                   | 1,5                     | 1,5                | 1,2            | 0,5            | 22350.0601 / .0701 | 33  | <a href="#">22350.1900</a> |
| 8                     | M16 x 1,5              | 15                  | 24                     | 9,8                    | 3,1                    | 25             | 20             | 16             | -              | 75                   | 1,5                     | 1,5                | 1,2            | 0,5            | 22350.0602 / .0702 | 33  | <a href="#">22350.1902</a> |
| 8                     | M16                    | 25                  | 24                     | 9,8                    | 3,1                    | 35             | 30             | 16             | -              | 75                   | 1,5                     | 1,5                | 1,2            | 0,5            | 22350.0604 / .0704 | 33  | <a href="#">22350.1904</a> |
| 8                     | M16                    | 35                  | 24                     | 9,8                    | 3,1                    | 45             | 40             | 16             | -              | 75                   | 1,5                     | 1,5                | 1,2            | 0,5            | 22350.0606 / .0706 | 33  | <a href="#">22350.1906</a> |
| 10                    | M20 x 1,5              | 15                  | 28                     | 12,2                   | 5,1                    | 30             | 24             | 20             | -              | 100                  | 1,5                     | 2,7                | 2,4            | 2,1            | 22350.0621 / .0721 | 70  | <a href="#">22350.1910</a> |
| 10                    | M20 x 1,5              | 25                  | 28                     | 12,2                   | 5,1                    | 35             | 29             | 20             | -              | 100                  | 1,5                     | 2,7                | 2,4            | 2,1            | 22350.0623 / .0723 | 70  | <a href="#">22350.1912</a> |
| 10                    | M20                    | 35                  | 28                     | 12,2                   | 5,1                    | 45             | 39             | 20             | -              | 100                  | 1,5                     | 2,7                | 2,4            | 2,1            | 22350.0625 / .0725 | 70  | <a href="#">22350.1914</a> |
| 10                    | M20                    | 50                  | 28                     | 12,2                   | 5,1                    | 60             | 54             | 20             | -              | 100                  | 1,5                     | 2,7                | 2,4            | 2,1            | 22350.0627 / .0727 | 70  | <a href="#">22350.1916</a> |
| 12                    | M24 x 1,5              | 15                  | 32                     | 14,7                   | 5,1                    | 32             | 26             | 22             | -              | 150                  | 1,5                     | 3,5                | 3,2            | 2,8            | 22350.0631 / .0731 | 94  | <a href="#">22350.1920</a> |
| 12                    | M24 x 1,5              | 25                  | 32                     | 14,7                   | 5,1                    | 40             | 34             | 22             | -              | 150                  | 1,5                     | 3,5                | 3,2            | 2,8            | 22350.0633 / .0733 | 94  | <a href="#">22350.1922</a> |
| 12                    | M24                    | 35                  | 32                     | 14,7                   | 5,1                    | 50             | 44             | 22             | 3,8            | 150                  | 1,5                     | 3,5                | 3,2            | 2,8            | 22350.0635 / .0735 | 94  | <a href="#">22350.1924</a> |
| 12                    | M24                    | 50                  | 32                     | 14,7                   | 5,1                    | 65             | 59             | 22             | 18,8           | 150                  | 1,5                     | 3,5                | 3,2            | 2,8            | 22350.0637 / .0737 | 94  | <a href="#">22350.1926</a> |
| 16                    | M30 x 2                | 25                  | 39                     | 19,2                   | 5,1                    | 45             | 39             | 30             | -              | 200                  | 1,5                     | 4,8                | 4,5            | 4,1            | 22350.0641 / .0741 | 163 | <a href="#">22350.1930</a> |

<sup>1)</sup> 用 5 倍的安全性以預防損壞

| H11 | 尺寸                     |                        | 用於公稱長度<br>l<br>[mm] | 尺寸                     |                        |                        |                |                |                | 起始扭力<br>max.<br>[Nm] | x <sup>1)</sup><br>[mm] | 運送力量 <sup>1)</sup> |                |                | 用於頂上梢              | 品號  |                |
|-----|------------------------|------------------------|---------------------|------------------------|------------------------|------------------------|----------------|----------------|----------------|----------------------|-------------------------|--------------------|----------------|----------------|--------------------|-----|----------------|
|     | d <sub>1</sub><br>[mm] | d <sub>2</sub><br>[mm] |                     | d <sub>3</sub><br>-0,2 | d <sub>4</sub><br>+0,3 | d <sub>5</sub><br>+0,1 | l <sub>1</sub> | l <sub>2</sub> | l <sub>3</sub> |                      |                         | l <sub>4</sub>     | F <sub>1</sub> | F <sub>2</sub> |                    |     | F <sub>3</sub> |
| 16  | M30                    | 50                     | 39                  | 19,2                   | 5,1                    | 65                     | 59             | 30             | 6,0            | 200                  | 1,5                     | 4,8                | 4,5            | 4,1            | 22350.0643 / .0743 | 163 | 22350.1934     |
| 16  | M30                    | 75                     | 39                  | 19,2                   | 5,1                    | 90                     | 84             | 30             | 31,0           | 200                  | 1,5                     | 4,8                | 4,5            | 4,1            | 22350.0645 / .0745 | 163 | 22350.1936     |
| 20  | M36 x 2                | 50                     | 43                  | 26,0                   | 5,1                    | 70                     | 63             | 30             | 3,5            | 200                  | 1,5                     | 10,0               | 8,5            | 6,5            | 22350.0673 / .0773 | 340 | 22350.1954     |
| 20  | M36 x 2                | 75                     | 43                  | 26,0                   | 5,1                    | 95                     | 88             | 30             | 28,5           | 200                  | 1,5                     | 10,0               | 8,5            | 6,5            | 22350.0675 / .0775 | 340 | 22350.1956     |

<sup>1)</sup> 用 5 倍的安全性以預防損壞

### 配件

|  | 適合的尺寸<br>d <sub>1</sub><br>[mm] | 定位銷的間距<br>±0,1<br>[mm] | 定位銷的直徑<br>-0,1<br>[mm] | 方形驅動<br>[英吋] | 品號  |
|--|---------------------------------|------------------------|------------------------|--------------|-----|
| <b>可調面扳手，偏移</b>  |                                 |                        |                        |              |     |
|   | 8                               | -                      | 3                      |              | 121 |
|  | 10/12/16/20/25                  | -                      | 5                      |              | 309 |
| <b>端面扳手 (座端扳手嵌入)</b>   |                                 |                        |                        |              |     |
|  | 8                               | 16                     | 3                      | 1/2          | 116 |
|  | 10                              | 20                     | 5                      | 1/2          | 136 |
|  | 12                              | 22                     | 5                      | 1/2          | 185 |
|  | 16/20                           | 30                     | 5                      | 1/2          | 243 |

### 應用範例

