

頂上梢·自鎖，帶把手

EH 22351.



產品描述

T型手柄的把手可以經由手來移動或輸送工件，例如，零件成品組件，工件夾持系統，揚聲器和其他容器。
抗腐蝕和摩擦，因此適用於戶外。非常紮實，高負載力的沉澱硬化銷。

材質

梢子零件
• 不鏽鋼 1.4542，沉澱硬化

把手
• 鋁，藍電鍍

按壓鈕
• 鋁，藍電鍍

彈簧
• 不銹鋼

組裝

檢
每個超模針包含內有符合歐規的指示手冊。

操作

球體由按壓門把解鎖。

更多資訊

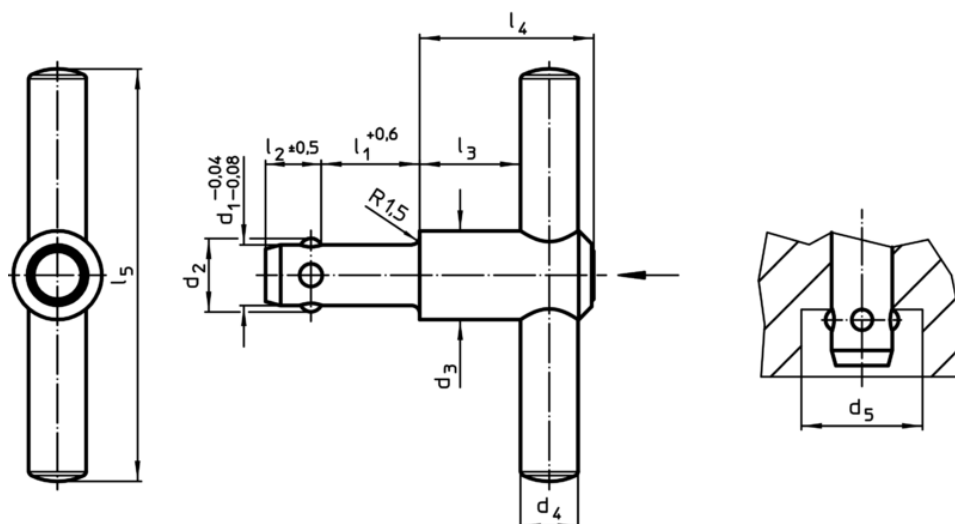
配件

我們提供合適的定位襯套 ($d_1=8,10,12$)作為配件

更多產品

- 定位襯套, 用於頂上梢
- 定位襯套, 無花紋的, 用於頂上梢
- 帶有封口的定位襯套, 無花紋的, 用於頂上梢

圖面



訂單資訊

尺寸										運送力量 F_1	定位孔 H11	🌡️ max.	📦 [g]	品號	
d_1	l_1	d_2	d_3	d_4	d_5 min	l_2	l_3	l_4	l_5						
-0,04 -0,08	+0,6									[mm]	[N]	[mm]	[°C]	[g]	
8,0	35	9,35	21,5	14	9,85	8,75	18,7	36,0	100	500	8,0	250	141	22351.0005	
8,3	35	9,65	21,5	14	10,05	8,75	18,7	36,0	100	500	8,3	250	142	22351.0010	
10,0	50	11,70	21,5	14	12,20	10,20	18,7	36,5	100	500	10,0	250	159	22351.0015	
12,0	50	14,20	21,5	14	14,70	11,00	18,7	36,5	100	500	12,0	250	177	22351.0020	

應用範例

