

定位扣件·自行鎖固，沉澱硬化

EH 22380.



產品描述

為了快速緊固，鎖定，調整，變換和維安。快速輕鬆地解開了頻繁重複性的連接。全系列都是抗腐蝕的。不銹鋼1.4542：高強度，硬化，高耐磨性與高鶴重銷子。人體工學握把，提供不同顏色組合。握把設計提供非故意的解鎖保護。

材質

梢子零件

- 不銹鋼 1.4542，沉澱硬化

把手

- 塑膠 (PA 6) 灰色 / 橘色，灰色 / 藍色，灰色 / 灰色
- Thermoplastic PA 6 grey / grey
- Thermoplastic PA 6 grey / blue
- 塑膠 PA 6 黑色 / 黑色

彈簧

- 不銹鋼

操作

球體由按壓門把解鎖。

特性

不銹鋼 1.4542 在鋼珠下有記號

更多資訊

注意事項

特殊的樣式歡迎洽詢。

參考

不銹鋼 1.4305, 參考 EH 22370.

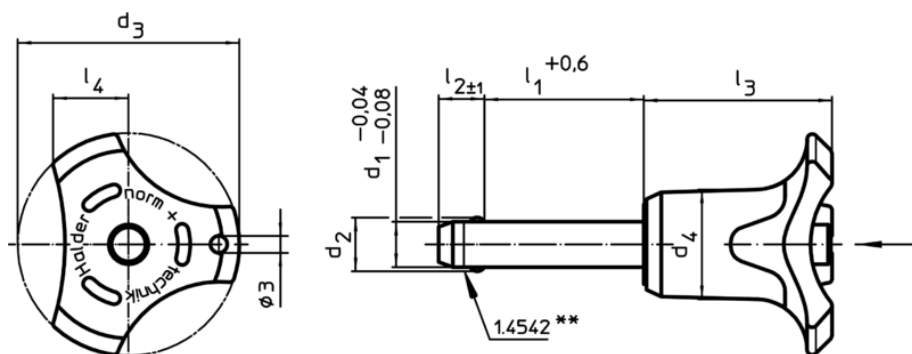
配件

可以與 EH 22400. 配合使用。

更多產品

- 定位扣件，自鎖，組合手柄
- 定位襯套，用單邊作動 ball lock 梢
- 定位襯套，帶有法蘭，用於球鎖定銷和座銷
- 保持纜
- 定位襯套，帶有軸環，DIN 172 A
- 定位襯套，無軸環，DIN 179 A

圖面



不銹鋼1.4542設計，具有標識記號

訂單資訊

d ₁	l ₁	d ₂	d ₃	尺寸				定位孔 H11	剪力抵抗 力，加倍的 ¹⁾ min	溫度		重量	品號
				d ₄	l ₂ ±1	l ₃	l ₄			min	max.		
-0,04 -0,08	+0,6			[mm]				[mm]	[kN]	[°C]		[g]	
5	10	5,5	33,2	14,5	6,0	26,7	10,8	5	24	-30	80	15	22380.0152
5	15	5,5	33,2	14,5	6,0	26,7	10,8	5	24	-30	80	15	22380.0153
5	20	5,5	33,2	14,5	6,0	26,7	10,8	5	24	-30	80	16	22380.0154
5	25	5,5	33,2	14,5	6,0	26,7	10,8	5	24	-30	80	17	22380.0155
5	30	5,5	33,2	14,5	6,0	26,7	10,8	5	24	-30	80	18	22380.0156
5	35	5,5	33,2	14,5	6,0	26,7	10,8	5	24	-30	80	19	22380.0145
5	40	5,5	33,2	14,5	6,0	26,7	10,8	5	24	-30	80	20	22380.0146
5	45	5,5	33,2	14,5	6,0	26,7	10,8	5	24	-30	80	21	22380.0147

¹⁾ 抗剪力類似 DIN 50141

d ₁ -0,04 -0,08	l ₁ +0,6	尺寸						定位孔 H11	剪力抵抗力, 加倍的 ¹⁾ min	溫度		重量	品號
		d ₂	d ₃	d ₄	l ₂ ±1	l ₃	l ₄			min	max.		
[mm]						[mm]	[kN]	[°C]		[g]			
5	50	5,5	33,2	14,5	6,0	26,7	10,8	5	24	-30	80	23	22380.0148
5	60	5,5	33,2	14,5	6,0	26,7	10,8	5	24	-30	80	24	22380.0149
5	70	5,5	33,2	14,5	6,0	26,7	10,8	5	24	-30	80	18	22380.0150
5	80	5,5	33,2	14,5	6,0	26,7	10,8	5	24	-30	80	19	22380.0151
6	10	7,0	33,2	14,5	7,0	26,7	10,8	6	35	-30	80	16	22380.0162
6	15	7,0	33,2	14,5	7,0	26,7	10,8	6	35	-30	80	17	22380.0163
6	20	7,0	33,2	14,5	7,0	26,7	10,8	6	35	-30	80	18	22380.0164
6	25	7,0	33,2	14,5	7,0	26,7	10,8	6	35	-30	80	19	22380.0165
6	30	7,0	33,2	14,5	7,0	26,7	10,8	6	35	-30	80	20	22380.0166
6	35	7,0	33,2	14,5	7,0	26,7	10,8	6	35	-30	80	21	22380.0167
6	40	7,0	33,2	14,5	7,0	26,7	10,8	6	35	-30	80	22	22380.0168
6	45	7,0	33,2	14,5	7,0	26,7	10,8	6	35	-30	80	23	22380.0169
6	50	7,0	33,2	14,5	7,0	26,7	10,8	6	35	-30	80	24	22380.0170
6	60	7,0	33,2	14,5	7,0	26,7	10,8	6	35	-30	80	26	22380.0157
6	70	7,0	33,2	14,5	7,0	26,7	10,8	6	35	-30	80	28	22380.0158
6	80	7,0	33,2	14,5	7,0	26,7	10,8	6	35	-30	80	30	22380.0159
8	10	9,5	39,2	18,4	8,2	33,3	13,4	8	63	-30	80	38	22380.0172
8	15	9,5	39,2	18,4	8,2	33,3	13,4	8	63	-30	80	58	22380.0173
8	20	9,5	39,2	18,4	8,2	33,3	13,4	8	63	-30	80	40	22380.0174
8	25	9,5	39,2	18,4	8,2	33,3	13,4	8	63	-30	80	42	22380.0175
8	30	9,5	39,2	18,4	8,2	33,3	13,4	8	63	-30	80	44	22380.0176
8	35	9,5	39,2	18,4	8,2	33,3	13,4	8	63	-30	80	46	22380.0177
8	40	9,5	39,2	18,4	8,2	33,3	13,4	8	63	-30	80	47	22380.0178
8	45	9,5	39,2	18,4	8,2	33,3	13,4	8	63	-30	80	49	22380.0179
8	50	9,5	39,2	18,4	8,2	33,3	13,4	8	63	-30	80	51	22380.0180
8	60	9,5	39,2	18,4	8,2	33,3	13,4	8	63	-30	80	62	22380.0181
8	70	9,5	39,2	18,4	8,2	33,3	13,4	8	63	-30	80	65	22380.0182
8	80	9,5	39,2	18,4	8,2	33,3	13,4	8	63	-30	80	69	22380.0183
8	90	9,5	39,2	18,4	8,2	33,3	13,4	8	63	-30	80	36	22380.0171
8	100	9,5	39,2	18,4	8,2	33,3	13,4	8	63	-30	80	54	22380.0161
10	15	12,0	39,2	18,4	9,6	33,3	13,4	10	100	-30	80	86	22380.0191
10	20	12,0	39,2	18,4	9,6	33,3	13,4	10	100	-30	80	47	22380.0184
10	25	12,0	39,2	18,4	9,6	33,3	13,4	10	100	-30	80	49	22380.0185
10	30	12,0	39,2	18,4	9,6	33,3	13,4	10	100	-30	80	51	22380.0186
10	35	12,0	39,2	18,4	9,6	33,3	13,4	10	100	-30	80	55	22380.0187
10	40	12,0	39,2	18,4	9,6	33,3	13,4	10	100	-30	80	58	22380.0188
10	45	12,0	39,2	18,4	9,6	33,3	13,4	10	100	-30	80	61	22380.0189
10	50	12,0	39,2	18,4	9,6	33,3	13,4	10	100	-30	80	64	22380.0190
10	60	12,0	39,2	18,4	9,6	33,3	13,4	10	100	-30	80	70	22380.0192
10	70	12,0	39,2	18,4	9,6	33,3	13,4	10	100	-30	80	91	22380.0193
10	80	12,0	39,2	18,4	9,6	33,3	13,4	10	100	-30	80	97	22380.0194
10	90	12,0	39,2	18,4	9,6	33,3	13,4	10	100	-30	80	103	22380.0195
10	100	12,0	39,2	18,4	9,6	33,3	13,4	10	100	-30	80	109	22380.0196
10	110	12,0	39,2	18,4	9,6	33,3	13,4	10	100	-30	80	115	22380.0197
10	120	12,0	39,2	18,4	9,6	33,3	13,4	10	100	-30	80	53	22380.0198
12	20	14,5	47,6	25,2	10,6	39,7	16,7	12	144	-30	80	156	22380.0204
12	25	14,5	47,6	25,2	10,6	39,7	16,7	12	144	-30	80	96	22380.0205
12	30	14,5	47,6	25,2	10,6	39,7	16,7	12	144	-30	80	100	22380.0206
12	35	14,5	47,6	25,2	10,6	39,7	16,7	12	144	-30	80	105	22380.0207
12	40	14,5	47,6	25,2	10,6	39,7	16,7	12	144	-30	80	109	22380.0208
12	45	14,5	47,6	25,2	10,6	39,7	16,7	12	144	-30	80	113	22380.0209
12	50	14,5	47,6	25,2	10,6	39,7	16,7	12	144	-30	80	117	22380.0210
12	60	14,5	47,6	25,2	10,6	39,7	16,7	12	144	-30	80	126	22380.0212
12	70	14,5	47,6	25,2	10,6	39,7	16,7	12	144	-30	80	134	22380.0214
12	80	14,5	47,6	25,2	10,6	39,7	16,7	12	144	-30	80	143	22380.0216
12	90	14,5	47,6	25,2	10,6	39,7	16,7	12	144	-30	80	165	22380.0217
12	100	14,5	47,6	25,2	10,6	39,7	16,7	12	144	-30	80	173	22380.0218
12	110	14,5	47,6	25,2	10,6	39,7	16,7	12	144	-30	80	182	22380.0219
12	120	14,5	47,6	25,2	10,6	39,7	16,7	12	144	-30	80	177	22380.0220

¹⁾ 抗剪力類似 DIN 50141

d ₁ -0,04 -0,08	l ₁ +0,6	尺寸						定位孔 H11	剪力抵抗力, 加倍的 ¹⁾ min	溫度		重量	品號
		d ₂	d ₃	d ₄	l ₂ ±1	l ₃	l ₄			min	max.		
[mm]								[mm]	[kN]	[°C]		[g]	
16	30	19,0	47,6	25,2	14,0	39,7	16,7	16	257	-30	80	132	22380.0226
16	35	19,0	47,6	25,2	14,0	39,7	16,7	16	257	-30	80	140	22380.0227
16	40	19,0	47,6	25,2	14,0	39,7	16,7	16	257	-30	80	148	22380.0228
16	45	19,0	47,6	25,2	14,0	39,7	16,7	16	257	-30	80	155	22380.0229
16	50	19,0	47,6	25,2	14,0	39,7	16,7	16	257	-30	80	168	22380.0230
16	60	19,0	47,6	25,2	14,0	39,7	16,7	16	257	-30	80	178	22380.0232
16	70	19,0	47,6	25,2	14,0	39,7	16,7	16	257	-30	80	194	22380.0234
16	80	19,0	47,6	25,2	14,0	39,7	16,7	16	257	-30	80	208	22380.0236
16	90	19,0	47,6	25,2	14,0	39,7	16,7	16	257	-30	80	234	22380.0237
16	100	19,0	47,6	25,2	14,0	39,7	16,7	16	257	-30	80	251	22380.0238
16	110	19,0	47,6	25,2	14,0	39,7	16,7	16	257	-30	80	266	22380.0239
16	120	19,0	47,6	25,2	14,0	39,7	16,7	16	257	-30	80	281	22380.0240
16	130	19,0	47,6	25,2	14,0	39,7	16,7	16	257	-30	80	297	22380.0241
16	140	19,0	47,6	25,2	14,0	39,7	16,7	16	257	-30	80	313	22380.0242
16	150	19,0	47,6	25,2	14,0	39,7	16,7	16	257	-30	80	328	22380.0243
20	50	25,0	57,1	33,8	20,5	50,7	21,5	20	403	-30	80	329	22380.0251
20	60	25,0	57,1	33,8	20,5	50,7	21,5	20	403	-30	80	343	22380.0252
20	70	25,0	57,1	33,8	20,5	50,7	21,5	20	403	-30	80	377	22380.0253
20	80	25,0	57,1	33,8	20,5	50,7	21,5	20	403	-30	80	392	22380.0256
20	90	25,0	57,1	33,8	20,5	50,7	21,5	20	403	-30	80	426	22380.0257
20	100	25,0	57,1	33,8	20,5	50,7	21,5	20	403	-30	80	440	22380.0260
20	110	25,0	57,1	33,8	20,5	50,7	21,5	20	403	-30	80	474	22380.0261
20	120	25,0	57,1	33,8	20,5	50,7	21,5	20	403	-30	80	488	22380.0264
20	130	25,0	57,1	33,8	20,5	50,7	21,5	20	403	-30	80	523	22380.0265
20	140	25,0	57,1	33,8	20,5	50,7	21,5	20	403	-30	80	546	22380.0266
20	150	25,0	57,1	33,8	20,5	50,7	21,5	20	403	-30	80	571	22380.0267
25	50	30,8	57,1	33,8	22,0	50,7	21,5	25	631	-30	80	415	22380.0269
25	60	30,8	57,1	33,8	22,0	50,7	21,5	25	631	-30	80	453	22380.0270
25	70	30,8	57,1	33,8	22,0	50,7	21,5	25	631	-30	80	490	22380.0271
25	80	30,8	57,1	33,8	22,0	50,7	21,5	25	631	-30	80	528	22380.0272
25	90	30,8	57,1	33,8	22,0	50,7	21,5	25	631	-30	80	565	22380.0273
25	100	30,8	57,1	33,8	22,0	50,7	21,5	25	631	-30	80	603	22380.0274
25	110	30,8	57,1	33,8	22,0	50,7	21,5	25	631	-30	80	640	22380.0275
25	120	30,8	57,1	33,8	22,0	50,7	21,5	25	631	-30	80	678	22380.0276
25	130	30,8	57,1	33,8	22,0	50,7	21,5	25	631	-30	80	715	22380.0277
25	140	30,8	57,1	33,8	22,0	50,7	21,5	25	631	-30	80	753	22380.0278
25	150	30,8	57,1	33,8	22,0	50,7	21,5	25	631	-30	80	790	22380.0279
灰色													
5	10	5,5	33,2	14,5	6,0	26,7	10,8	5	24	-30	80	15	22380.0292
5	15	5,5	33,2	14,5	6,0	26,7	10,8	5	24	-30	80	15	22380.0293
5	20	5,5	33,2	14,5	6,0	26,7	10,8	5	24	-30	80	16	22380.0294
5	25	5,5	33,2	14,5	6,0	26,7	10,8	5	24	-30	80	17	22380.0295
5	30	5,5	33,2	14,5	6,0	26,7	10,8	5	24	-30	80	18	22380.0296
5	35	5,5	33,2	14,5	6,0	26,7	10,8	5	24	-30	80	19	22380.0285
5	40	5,5	33,2	14,5	6,0	26,7	10,8	5	24	-30	80	20	22380.0286
5	45	5,5	33,2	14,5	6,0	26,7	10,8	5	24	-30	80	21	22380.0287
5	50	5,5	33,2	14,5	6,0	26,7	10,8	5	24	-30	80	23	22380.0288
5	60	5,5	33,2	14,5	6,0	26,7	10,8	5	24	-30	80	24	22380.0289
5	70	5,5	33,2	14,5	6,0	26,7	10,8	5	24	-30	80	18	22380.0290
5	80	5,5	33,2	14,5	6,0	26,7	10,8	5	24	-30	80	19	22380.0291
6	10	7,0	33,2	14,5	7,0	26,7	10,8	6	35	-30	80	16	22380.0302
6	15	7,0	33,2	14,5	7,0	26,7	10,8	6	35	-30	80	17	22380.0303
6	20	7,0	33,2	14,5	7,0	26,7	10,8	6	35	-30	80	18	22380.0304
6	25	7,0	33,2	14,5	7,0	26,7	10,8	6	35	-30	80	19	22380.0305
6	30	7,0	33,2	14,5	7,0	26,7	10,8	6	35	-30	80	20	22380.0306
6	35	7,0	33,2	14,5	7,0	26,7	10,8	6	35	-30	80	21	22380.0307
6	40	7,0	33,2	14,5	7,0	26,7	10,8	6	35	-30	80	22	22380.0308
6	45	7,0	33,2	14,5	7,0	26,7	10,8	6	35	-30	80	23	22380.0309

¹⁾ 抗剪力類似 DIN 50141

d ₁ -0,04 -0,08	l ₁ +0,6	尺寸						定位孔 H11	剪力抵抗力, 加倍的 ¹⁾ min	溫度		重量	品號
		d ₂	d ₃	d ₄	l ₂ ±1	l ₃	l ₄			min	max.		
[mm]						[mm]	[kN]	[°C]		[g]			
6	50	7,0	33,2	14,5	7,0	26,7	10,8	6	35	-30	80	24	22380.0310
6	60	7,0	33,2	14,5	7,0	26,7	10,8	6	35	-30	80	26	22380.0297
6	70	7,0	33,2	14,5	7,0	26,7	10,8	6	35	-30	80	28	22380.0298
6	80	7,0	33,2	14,5	7,0	26,7	10,8	6	35	-30	80	30	22380.0299
8	10	9,5	39,2	18,4	8,2	33,3	13,4	8	63	-30	80	38	22380.0312
8	15	9,5	39,2	18,4	8,2	33,3	13,4	8	63	-30	80	58	22380.0313
8	20	9,5	39,2	18,4	8,2	33,3	13,4	8	63	-30	80	40	22380.0314
8	25	9,5	39,2	18,4	8,2	33,3	13,4	8	63	-30	80	42	22380.0315
8	30	9,5	39,2	18,4	8,2	33,3	13,4	8	63	-30	80	44	22380.0316
8	35	9,5	39,2	18,4	8,2	33,3	13,4	8	63	-30	80	46	22380.0317
8	40	9,5	39,2	18,4	8,2	33,3	13,4	8	63	-30	80	47	22380.0318
8	45	9,5	39,2	18,4	8,2	33,3	13,4	8	63	-30	80	49	22380.0319
8	50	9,5	39,2	18,4	8,2	33,3	13,4	8	63	-30	80	51	22380.0320
8	60	9,5	39,2	18,4	8,2	33,3	13,4	8	63	-30	80	62	22380.0321
8	70	9,5	39,2	18,4	8,2	33,3	13,4	8	63	-30	80	65	22380.0322
8	80	9,5	39,2	18,4	8,2	33,3	13,4	8	63	-30	80	69	22380.0323
8	90	9,5	39,2	18,4	8,2	33,3	13,4	8	63	-30	80	36	22380.0311
8	100	9,5	39,2	18,4	8,2	33,3	13,4	8	63	-30	80	54	22380.0301
10	15	12,0	39,2	18,4	9,6	33,3	13,4	10	100	-30	80	86	22380.0331
10	20	12,0	39,2	18,4	9,6	33,3	13,4	10	100	-30	80	47	22380.0324
10	25	12,0	39,2	18,4	9,6	33,3	13,4	10	100	-30	80	49	22380.0325
10	30	12,0	39,2	18,4	9,6	33,3	13,4	10	100	-30	80	51	22380.0326
10	35	12,0	39,2	18,4	9,6	33,3	13,4	10	100	-30	80	55	22380.0327
10	40	12,0	39,2	18,4	9,6	33,3	13,4	10	100	-30	80	58	22380.0328
10	45	12,0	39,2	18,4	9,6	33,3	13,4	10	100	-30	80	61	22380.0329
10	50	12,0	39,2	18,4	9,6	33,3	13,4	10	100	-30	80	64	22380.0330
10	60	12,0	39,2	18,4	9,6	33,3	13,4	10	100	-30	80	70	22380.0332
10	70	12,0	39,2	18,4	9,6	33,3	13,4	10	100	-30	80	91	22380.0333
10	80	12,0	39,2	18,4	9,6	33,3	13,4	10	100	-30	80	97	22380.0334
10	90	12,0	39,2	18,4	9,6	33,3	13,4	10	100	-30	80	103	22380.0335
10	100	12,0	39,2	18,4	9,6	33,3	13,4	10	100	-30	80	109	22380.0336
10	110	12,0	39,2	18,4	9,6	33,3	13,4	10	100	-30	80	115	22380.0337
10	120	12,0	39,2	18,4	9,6	33,3	13,4	10	100	-30	80	53	22380.0338
12	20	14,5	47,6	25,2	10,6	39,7	16,7	12	144	-30	80	156	22380.0344
12	25	14,5	47,6	25,2	10,6	39,7	16,7	12	144	-30	80	96	22380.0345
12	30	14,5	47,6	25,2	10,6	39,7	16,7	12	144	-30	80	100	22380.0346
12	35	14,5	47,6	25,2	10,6	39,7	16,7	12	144	-30	80	105	22380.0347
12	40	14,5	47,6	25,2	10,6	39,7	16,7	12	144	-30	80	109	22380.0348
12	45	14,5	47,6	25,2	10,6	39,7	16,7	12	144	-30	80	113	22380.0349
12	50	14,5	47,6	25,2	10,6	39,7	16,7	12	144	-30	80	117	22380.0350
12	60	14,5	47,6	25,2	10,6	39,7	16,7	12	144	-30	80	126	22380.0352
12	70	14,5	47,6	25,2	10,6	39,7	16,7	12	144	-30	80	134	22380.0354
12	80	14,5	47,6	25,2	10,6	39,7	16,7	12	144	-30	80	143	22380.0356
12	90	14,5	47,6	25,2	10,6	39,7	16,7	12	144	-30	80	165	22380.0357
12	100	14,5	47,6	25,2	10,6	39,7	16,7	12	144	-30	80	173	22380.0358
12	110	14,5	47,6	25,2	10,6	39,7	16,7	12	144	-30	80	182	22380.0359
12	120	14,5	47,6	25,2	10,6	39,7	16,7	12	144	-30	80	177	22380.0360
16	30	19,0	47,6	25,2	14,0	39,7	16,7	16	257	-30	80	132	22380.0366
16	35	19,0	47,6	25,2	14,0	39,7	16,7	16	257	-30	80	140	22380.0367
16	40	19,0	47,6	25,2	14,0	39,7	16,7	16	257	-30	80	148	22380.0368
16	45	19,0	47,6	25,2	14,0	39,7	16,7	16	257	-30	80	155	22380.0369
16	50	19,0	47,6	25,2	14,0	39,7	16,7	16	257	-30	80	168	22380.0370
16	60	19,0	47,6	25,2	14,0	39,7	16,7	16	257	-30	80	178	22380.0372
16	70	19,0	47,6	25,2	14,0	39,7	16,7	16	257	-30	80	194	22380.0374
16	80	19,0	47,6	25,2	14,0	39,7	16,7	16	257	-30	80	208	22380.0376
16	90	19,0	47,6	25,2	14,0	39,7	16,7	16	257	-30	80	234	22380.0377
16	100	19,0	47,6	25,2	14,0	39,7	16,7	16	257	-30	80	251	22380.0378
16	110	19,0	47,6	25,2	14,0	39,7	16,7	16	257	-30	80	266	22380.0379
16	120	19,0	47,6	25,2	14,0	39,7	16,7	16	257	-30	80	281	22380.0380

¹⁾ 抗剪力類似 DIN 50141

d ₁ -0,04 -0,08	l ₁ +0,6	尺寸						定位孔 H11	剪力抵抗力, 加倍的 ¹⁾ min	溫度		重量	品號
		d ₂	d ₃	d ₄	l ₂ ±1	l ₃	l ₄			min	max.		
[mm]								[mm]	[kN]	[°C]		[g]	
16	130	19,0	47,6	25,2	14,0	39,7	16,7	16	257	-30	80	297	22380.0381
16	140	19,0	47,6	25,2	14,0	39,7	16,7	16	257	-30	80	313	22380.0382
16	150	19,0	47,6	25,2	14,0	39,7	16,7	16	257	-30	80	328	22380.0383
20	50	25,0	57,1	33,8	20,5	50,7	21,5	20	403	-30	80	329	22380.0391
20	60	25,0	57,1	33,8	20,5	50,7	21,5	20	403	-30	80	343	22380.0392
20	70	25,0	57,1	33,8	20,5	50,7	21,5	20	403	-30	80	377	22380.0393
20	80	25,0	57,1	33,8	20,5	50,7	21,5	20	403	-30	80	392	22380.0396
20	90	25,0	57,1	33,8	20,5	50,7	21,5	20	403	-30	80	426	22380.0397
20	100	25,0	57,1	33,8	20,5	50,7	21,5	20	403	-30	80	440	22380.0400
20	110	25,0	57,1	33,8	20,5	50,7	21,5	20	403	-30	80	474	22380.0401
20	120	25,0	57,1	33,8	20,5	50,7	21,5	20	403	-30	80	488	22380.0404
20	130	25,0	57,1	33,8	20,5	50,7	21,5	20	403	-30	80	523	22380.0405
20	140	25,0	57,1	33,8	20,5	50,7	21,5	20	403	-30	80	546	22380.0406
20	150	25,0	57,1	33,8	20,5	50,7	21,5	20	403	-30	80	571	22380.0407
25	50	30,8	57,1	33,8	22,0	50,7	21,5	25	631	-30	80	415	22380.0409
25	60	30,8	57,1	33,8	22,0	50,7	21,5	25	631	-30	80	453	22380.0410
25	70	30,8	57,1	33,8	22,0	50,7	21,5	25	631	-30	80	490	22380.0411
25	80	30,8	57,1	33,8	22,0	50,7	21,5	25	631	-30	80	528	22380.0412
25	90	30,8	57,1	33,8	22,0	50,7	21,5	25	631	-30	80	565	22380.0413
25	100	30,8	57,1	33,8	22,0	50,7	21,5	25	631	-30	80	603	22380.0414
25	110	30,8	57,1	33,8	22,0	50,7	21,5	25	631	-30	80	640	22380.0415
25	120	30,8	57,1	33,8	22,0	50,7	21,5	25	631	-30	80	678	22380.0416
25	130	30,8	57,1	33,8	22,0	50,7	21,5	25	631	-30	80	715	22380.0417
25	140	30,8	57,1	33,8	22,0	50,7	21,5	25	631	-30	80	753	22380.0418
25	150	30,8	57,1	33,8	22,0	50,7	21,5	25	631	-30	80	790	22380.0419
藍色													
5	10	5,5	33,2	14,5	6,0	26,7	10,8	5	24	-30	80	15	22380.0432
5	15	5,5	33,2	14,5	6,0	26,7	10,8	5	24	-30	80	15	22380.0433
5	20	5,5	33,2	14,5	6,0	26,7	10,8	5	24	-30	80	16	22380.0434
5	25	5,5	33,2	14,5	6,0	26,7	10,8	5	24	-30	80	17	22380.0435
5	30	5,5	33,2	14,5	6,0	26,7	10,8	5	24	-30	80	18	22380.0436
5	35	5,5	33,2	14,5	6,0	26,7	10,8	5	24	-30	80	19	22380.0425
5	40	5,5	33,2	14,5	6,0	26,7	10,8	5	24	-30	80	20	22380.0426
5	45	5,5	33,2	14,5	6,0	26,7	10,8	5	24	-30	80	21	22380.0427
5	50	5,5	33,2	14,5	6,0	26,7	10,8	5	24	-30	80	23	22380.0428
5	60	5,5	33,2	14,5	6,0	26,7	10,8	5	24	-30	80	24	22380.0429
5	70	5,5	33,2	14,5	6,0	26,7	10,8	5	24	-30	80	18	22380.0430
5	80	5,5	33,2	14,5	6,0	26,7	10,8	5	24	-30	80	19	22380.0431
6	10	7,0	33,2	14,5	7,0	26,7	10,8	6	35	-30	80	16	22380.0442
6	15	7,0	33,2	14,5	7,0	26,7	10,8	6	35	-30	80	17	22380.0443
6	20	7,0	33,2	14,5	7,0	26,7	10,8	6	35	-30	80	18	22380.0444
6	25	7,0	33,2	14,5	7,0	26,7	10,8	6	35	-30	80	19	22380.0445
6	30	7,0	33,2	14,5	7,0	26,7	10,8	6	35	-30	80	20	22380.0446
6	35	7,0	33,2	14,5	7,0	26,7	10,8	6	35	-30	80	21	22380.0447
6	40	7,0	33,2	14,5	7,0	26,7	10,8	6	35	-30	80	22	22380.0448
6	45	7,0	33,2	14,5	7,0	26,7	10,8	6	35	-30	80	23	22380.0449
6	50	7,0	33,2	14,5	7,0	26,7	10,8	6	35	-30	80	24	22380.0450
6	60	7,0	33,2	14,5	7,0	26,7	10,8	6	35	-30	80	26	22380.0437
6	70	7,0	33,2	14,5	7,0	26,7	10,8	6	35	-30	80	28	22380.0438
6	80	7,0	33,2	14,5	7,0	26,7	10,8	6	35	-30	80	30	22380.0439
8	10	9,5	39,2	18,4	8,2	33,3	13,4	8	63	-30	80	38	22380.0452
8	15	9,5	39,2	18,4	8,2	33,3	13,4	8	63	-30	80	58	22380.0453
8	20	9,5	39,2	18,4	8,2	33,3	13,4	8	63	-30	80	40	22380.0454
8	25	9,5	39,2	18,4	8,2	33,3	13,4	8	63	-30	80	42	22380.0455
8	30	9,5	39,2	18,4	8,2	33,3	13,4	8	63	-30	80	44	22380.0456
8	35	9,5	39,2	18,4	8,2	33,3	13,4	8	63	-30	80	46	22380.0457
8	40	9,5	39,2	18,4	8,2	33,3	13,4	8	63	-30	80	47	22380.0458
8	45	9,5	39,2	18,4	8,2	33,3	13,4	8	63	-30	80	49	22380.0459

¹⁾ 抗剪力類似 DIN 50141

d ₁ -0,04 -0,08	l ₁ +0,6	尺寸						定位孔 H11	剪力抵抗力, 加倍的 ¹⁾ min	溫度		重量	品號
		d ₂	d ₃	d ₄	l ₂ ±1	l ₃	l ₄			min	max.		
[mm]								[mm]	[kN]	[°C]		[g]	
8	50	9,5	39,2	18,4	8,2	33,3	13,4	8	63	-30	80	51	22380.0460
8	60	9,5	39,2	18,4	8,2	33,3	13,4	8	63	-30	80	62	22380.0461
8	70	9,5	39,2	18,4	8,2	33,3	13,4	8	63	-30	80	65	22380.0462
8	80	9,5	39,2	18,4	8,2	33,3	13,4	8	63	-30	80	69	22380.0463
8	90	9,5	39,2	18,4	8,2	33,3	13,4	8	63	-30	80	36	22380.0451
8	100	9,5	39,2	18,4	8,2	33,3	13,4	8	63	-30	80	54	22380.0441
10	15	12,0	39,2	18,4	9,6	33,3	13,4	10	100	-30	80	86	22380.0471
10	20	12,0	39,2	18,4	9,6	33,3	13,4	10	100	-30	80	47	22380.0464
10	25	12,0	39,2	18,4	9,6	33,3	13,4	10	100	-30	80	49	22380.0465
10	30	12,0	39,2	18,4	9,6	33,3	13,4	10	100	-30	80	51	22380.0466
10	35	12,0	39,2	18,4	9,6	33,3	13,4	10	100	-30	80	55	22380.0467
10	40	12,0	39,2	18,4	9,6	33,3	13,4	10	100	-30	80	58	22380.0468
10	45	12,0	39,2	18,4	9,6	33,3	13,4	10	100	-30	80	61	22380.0469
10	50	12,0	39,2	18,4	9,6	33,3	13,4	10	100	-30	80	64	22380.0470
10	60	12,0	39,2	18,4	9,6	33,3	13,4	10	100	-30	80	70	22380.0472
10	70	12,0	39,2	18,4	9,6	33,3	13,4	10	100	-30	80	91	22380.0473
10	80	12,0	39,2	18,4	9,6	33,3	13,4	10	100	-30	80	97	22380.0474
10	90	12,0	39,2	18,4	9,6	33,3	13,4	10	100	-30	80	103	22380.0475
10	100	12,0	39,2	18,4	9,6	33,3	13,4	10	100	-30	80	109	22380.0476
10	110	12,0	39,2	18,4	9,6	33,3	13,4	10	100	-30	80	115	22380.0477
10	120	12,0	39,2	18,4	9,6	33,3	13,4	10	100	-30	80	53	22380.0478
12	20	14,5	47,6	25,2	10,6	39,7	16,7	12	144	-30	80	156	22380.0484
12	25	14,5	47,6	25,2	10,6	39,7	16,7	12	144	-30	80	96	22380.0485
12	30	14,5	47,6	25,2	10,6	39,7	16,7	12	144	-30	80	100	22380.0486
12	35	14,5	47,6	25,2	10,6	39,7	16,7	12	144	-30	80	105	22380.0487
12	40	14,5	47,6	25,2	10,6	39,7	16,7	12	144	-30	80	109	22380.0488
12	45	14,5	47,6	25,2	10,6	39,7	16,7	12	144	-30	80	113	22380.0489
12	50	14,5	47,6	25,2	10,6	39,7	16,7	12	144	-30	80	117	22380.0490
12	60	14,5	47,6	25,2	10,6	39,7	16,7	12	144	-30	80	126	22380.0492
12	70	14,5	47,6	25,2	10,6	39,7	16,7	12	144	-30	80	134	22380.0494
12	80	14,5	47,6	25,2	10,6	39,7	16,7	12	144	-30	80	143	22380.0496
12	90	14,5	47,6	25,2	10,6	39,7	16,7	12	144	-30	80	165	22380.0497
12	100	14,5	47,6	25,2	10,6	39,7	16,7	12	144	-30	80	173	22380.0498
12	110	14,5	47,6	25,2	10,6	39,7	16,7	12	144	-30	80	182	22380.0499
12	120	14,5	47,6	25,2	10,6	39,7	16,7	12	144	-30	80	177	22380.0500
16	30	19,0	47,6	25,2	14,0	39,7	16,7	16	257	-30	80	132	22380.0506
16	35	19,0	47,6	25,2	14,0	39,7	16,7	16	257	-30	80	140	22380.0507
16	40	19,0	47,6	25,2	14,0	39,7	16,7	16	257	-30	80	148	22380.0508
16	45	19,0	47,6	25,2	14,0	39,7	16,7	16	257	-30	80	155	22380.0509
16	50	19,0	47,6	25,2	14,0	39,7	16,7	16	257	-30	80	168	22380.0510
16	60	19,0	47,6	25,2	14,0	39,7	16,7	16	257	-30	80	178	22380.0512
16	70	19,0	47,6	25,2	14,0	39,7	16,7	16	257	-30	80	194	22380.0514
16	90	19,0	47,6	25,2	14,0	39,7	16,7	16	257	-30	80	234	22380.0517
16	80	19,0	47,6	25,2	14,0	39,7	16,7	16	257	-30	80	208	22380.0516
16	100	19,0	47,6	25,2	14,0	39,7	16,7	16	257	-30	80	251	22380.0518
16	110	19,0	47,6	25,2	14,0	39,7	16,7	16	257	-30	80	266	22380.0519
16	120	19,0	47,6	25,2	14,0	39,7	16,7	16	257	-30	80	281	22380.0520
16	130	19,0	47,6	25,2	14,0	39,7	16,7	16	257	-30	80	297	22380.0521
16	140	19,0	47,6	25,2	14,0	39,7	16,7	16	257	-30	80	313	22380.0522
16	150	19,0	47,6	25,2	14,0	39,7	16,7	16	257	-30	80	328	22380.0523
20	50	25,0	57,1	33,8	20,5	50,7	21,5	20	403	-30	80	329	22380.0531
20	60	25,0	57,1	33,8	20,5	50,7	21,5	20	403	-30	80	343	22380.0532
20	70	25,0	57,1	33,8	20,5	50,7	21,5	20	403	-30	80	377	22380.0533
20	80	25,0	57,1	33,8	20,5	50,7	21,5	20	403	-30	80	392	22380.0536
20	90	25,0	57,1	33,8	20,5	50,7	21,5	20	403	-30	80	426	22380.0537
20	100	25,0	57,1	33,8	20,5	50,7	21,5	20	403	-30	80	440	22380.0540
20	110	25,0	57,1	33,8	20,5	50,7	21,5	20	403	-30	80	474	22380.0541
20	120	25,0	57,1	33,8	20,5	50,7	21,5	20	403	-30	80	488	22380.0544
20	130	25,0	57,1	33,8	20,5	50,7	21,5	20	403	-30	80	523	22380.0545

¹⁾ 抗剪力類似 DIN 50141

d ₁ -0,04 -0,08	l ₁ +0,6	尺寸						定位孔 H11	剪力抵抗力, 加倍的 ¹⁾ min	溫度		重量	品號
		d ₂	d ₃	d ₄	l ₂ ±1	l ₃	l ₄			min	max.		
[mm]								[mm]	[kN]	[°C]		[g]	
20	140	25,0	57,1	33,8	20,5	50,7	21,5	20	403	-30	80	546	22380.0546
20	150	25,0	57,1	33,8	20,5	50,7	21,5	20	403	-30	80	571	22380.0547
25	50	30,8	57,1	33,8	22,0	50,7	21,5	25	631	-30	80	415	22380.0549
25	60	30,8	57,1	33,8	22,0	50,7	21,5	25	631	-30	80	453	22380.0550
25	70	30,8	57,1	33,8	22,0	50,7	21,5	25	631	-30	80	490	22380.0551
25	80	30,8	57,1	33,8	22,0	50,7	21,5	25	631	-30	80	528	22380.0552
25	90	30,8	57,1	33,8	22,0	50,7	21,5	25	631	-30	80	565	22380.0553
25	100	30,8	57,1	33,8	22,0	50,7	21,5	25	631	-30	80	603	22380.0554
25	110	30,8	57,1	33,8	22,0	50,7	21,5	25	631	-30	80	640	22380.0555
25	120	30,8	57,1	33,8	22,0	50,7	21,5	25	631	-30	80	678	22380.0556
25	130	30,8	57,1	33,8	22,0	50,7	21,5	25	631	-30	80	715	22380.0557
25	140	30,8	57,1	33,8	22,0	50,7	21,5	25	631	-30	80	753	22380.0558
25	150	30,8	57,1	33,8	22,0	50,7	21,5	25	631	-30	80	790	22380.0559
黑色													
5	10	5,5	33,2	14,5	6,0	26,7	10,8	5	24	-30	80	15	22380.0812
5	15	5,5	33,2	14,5	6,0	26,7	10,8	5	24	-30	80	15	22380.0813
5	20	5,5	33,2	14,5	6,0	26,7	10,8	5	24	-30	80	16	22380.0814
5	25	5,5	33,2	14,5	6,0	26,7	10,8	5	24	-30	80	17	22380.0815
5	30	5,5	33,2	14,5	6,0	26,7	10,8	5	24	-30	80	18	22380.0816
5	35	5,5	33,2	14,5	6,0	26,7	10,8	5	24	-30	80	19	22380.0805
5	40	5,5	33,2	14,5	6,0	26,7	10,8	5	24	-30	80	20	22380.0806
5	45	5,5	33,2	14,5	6,0	26,7	10,8	5	24	-30	80	21	22380.0807
5	50	5,5	33,2	14,5	6,0	26,7	10,8	5	24	-30	80	23	22380.0808
5	60	5,5	33,2	14,5	6,0	26,7	10,8	5	24	-30	80	24	22380.0809
5	70	5,5	33,2	14,5	6,0	26,7	10,8	5	24	-30	80	18	22380.0810
5	80	5,5	33,2	14,5	6,0	26,7	10,8	5	24	-30	80	19	22380.0811
6	10	7,0	33,2	14,5	7,0	26,7	10,8	6	35	-30	80	16	22380.0822
6	15	7,0	33,2	14,5	7,0	26,7	10,8	6	35	-30	80	17	22380.0823
6	20	7,0	33,2	14,5	7,0	26,7	10,8	6	35	-30	80	18	22380.0824
6	25	7,0	33,2	14,5	7,0	26,7	10,8	6	35	-30	80	19	22380.0825
6	30	7,0	33,2	14,5	7,0	26,7	10,8	6	35	-30	80	20	22380.0826
6	35	7,0	33,2	14,5	7,0	26,7	10,8	6	35	-30	80	21	22380.0827
6	40	7,0	33,2	14,5	7,0	26,7	10,8	6	35	-30	80	22	22380.0828
6	45	7,0	33,2	14,5	7,0	26,7	10,8	6	35	-30	80	23	22380.0829
6	50	7,0	33,2	14,5	7,0	26,7	10,8	6	35	-30	80	24	22380.0830
6	60	7,0	33,2	14,5	7,0	26,7	10,8	6	35	-30	80	26	22380.0817
6	70	7,0	33,2	14,5	7,0	26,7	10,8	6	35	-30	80	28	22380.0818
6	80	7,0	33,2	14,5	7,0	26,7	10,8	6	35	-30	80	30	22380.0819
8	10	9,5	39,2	18,4	8,2	33,3	13,4	8	63	-30	80	38	22380.0832
8	15	9,5	39,2	18,4	8,2	33,3	13,4	8	63	-30	80	58	22380.0833
8	20	9,5	39,2	18,4	8,2	33,3	13,4	8	63	-30	80	40	22380.0834
8	25	9,5	39,2	18,4	8,2	33,3	13,4	8	63	-30	80	42	22380.0835
8	30	9,5	39,2	18,4	8,2	33,3	13,4	8	63	-30	80	44	22380.0836
8	35	9,5	39,2	18,4	8,2	33,3	13,4	8	63	-30	80	46	22380.0837
8	40	9,5	39,2	18,4	8,2	33,3	13,4	8	63	-30	80	47	22380.0838
8	45	9,5	39,2	18,4	8,2	33,3	13,4	8	63	-30	80	49	22380.0839
8	50	9,5	39,2	18,4	8,2	33,3	13,4	8	63	-30	80	51	22380.0840
8	60	9,5	39,2	18,4	8,2	33,3	13,4	8	63	-30	80	62	22380.0841
8	70	9,5	39,2	18,4	8,2	33,3	13,4	8	63	-30	80	65	22380.0842
8	80	9,5	39,2	18,4	8,2	33,3	13,4	8	63	-30	80	69	22380.0843
8	90	9,5	39,2	18,4	8,2	33,3	13,4	8	63	-30	80	36	22380.0831
8	100	9,5	39,2	18,4	8,2	33,3	13,4	8	63	-30	80	54	22380.0821
10	15	12,0	39,2	18,4	9,6	33,3	13,4	10	100	-30	80	86	22380.0851
10	20	12,0	39,2	18,4	9,6	33,3	13,4	10	100	-30	80	47	22380.0844
10	25	12,0	39,2	18,4	9,6	33,3	13,4	10	100	-30	80	49	22380.0845
10	30	12,0	39,2	18,4	9,6	33,3	13,4	10	100	-30	80	51	22380.0846
10	35	12,0	39,2	18,4	9,6	33,3	13,4	10	100	-30	80	55	22380.0847
10	40	12,0	39,2	18,4	9,6	33,3	13,4	10	100	-30	80	58	22380.0848

¹⁾ 抗剪力類似 DIN 50141

d ₁ -0,04 -0,08	l ₁ +0,6	尺寸						定位孔 H11	剪力抵抗力, 加倍的 ¹⁾ min	溫度		重量	品號
		d ₂	d ₃	d ₄	l ₂ ±1	l ₃	l ₄			min	max.		
[mm]								[mm]	[kN]	[°C]		[g]	
10	45	12,0	39,2	18,4	9,6	33,3	13,4	10	100	-30	80	61	22380.0849
10	50	12,0	39,2	18,4	9,6	33,3	13,4	10	100	-30	80	64	22380.0850
10	60	12,0	39,2	18,4	9,6	33,3	13,4	10	100	-30	80	70	22380.0852
10	70	12,0	39,2	18,4	9,6	33,3	13,4	10	100	-30	80	91	22380.0853
10	80	12,0	39,2	18,4	9,6	33,3	13,4	10	100	-30	80	97	22380.0854
10	90	12,0	39,2	18,4	9,6	33,3	13,4	10	100	-30	80	103	22380.0855
10	100	12,0	39,2	18,4	9,6	33,3	13,4	10	100	-30	80	109	22380.0856
10	110	12,0	39,2	18,4	9,6	33,3	13,4	10	100	-30	80	115	22380.0857
10	120	12,0	39,2	18,4	9,6	33,3	13,4	10	100	-30	80	53	22380.0858
12	20	14,5	47,6	25,2	10,6	39,7	16,7	12	144	-30	80	156	22380.0864
12	25	14,5	47,6	25,2	10,6	39,7	16,7	12	144	-30	80	96	22380.0865
12	30	14,5	47,6	25,2	10,6	39,7	16,7	12	144	-30	80	100	22380.0866
12	35	14,5	47,6	25,2	10,6	39,7	16,7	12	144	-30	80	105	22380.0867
12	40	14,5	47,6	25,2	10,6	39,7	16,7	12	144	-30	80	109	22380.0868
12	45	14,5	47,6	25,2	10,6	39,7	16,7	12	144	-30	80	113	22380.0869
12	50	14,5	47,6	25,2	10,6	39,7	16,7	12	144	-30	80	117	22380.0870
12	60	14,5	47,6	25,2	10,6	39,7	16,7	12	144	-30	80	126	22380.0872
12	70	14,5	47,6	25,2	10,6	39,7	16,7	12	144	-30	80	134	22380.0874
12	80	14,5	47,6	25,2	10,6	39,7	16,7	12	144	-30	80	143	22380.0876
12	90	14,5	47,6	25,2	10,6	39,7	16,7	12	144	-30	80	165	22380.0877
12	100	14,5	47,6	25,2	10,6	39,7	16,7	12	144	-30	80	173	22380.0878
12	110	14,5	47,6	25,2	10,6	39,7	16,7	12	144	-30	80	182	22380.0879
12	120	14,5	47,6	25,2	10,6	39,7	16,7	12	144	-30	80	177	22380.0880
16	30	19,0	47,6	25,2	14,0	39,7	16,7	16	257	-30	80	132	22380.0886
16	35	19,0	47,6	25,2	14,0	39,7	16,7	16	257	-30	80	140	22380.0887
16	40	19,0	47,6	25,2	14,0	39,7	16,7	16	257	-30	80	148	22380.0888
16	45	19,0	47,6	25,2	14,0	39,7	16,7	16	257	-30	80	155	22380.0889
16	50	19,0	47,6	25,2	14,0	39,7	16,7	16	257	-30	80	168	22380.0890
16	60	19,0	47,6	25,2	14,0	39,7	16,7	16	257	-30	80	178	22380.0892
16	70	19,0	47,6	25,2	14,0	39,7	16,7	16	257	-30	80	194	22380.0894
16	80	19,0	47,6	25,2	14,0	39,7	16,7	16	257	-30	80	208	22380.0896
16	90	19,0	47,6	25,2	14,0	39,7	16,7	16	257	-30	80	234	22380.0897
16	100	19,0	47,6	25,2	14,0	39,7	16,7	16	257	-30	80	251	22380.0898
16	110	19,0	47,6	25,2	14,0	39,7	16,7	16	257	-30	80	266	22380.0899
16	120	19,0	47,6	25,2	14,0	39,7	16,7	16	257	-30	80	281	22380.0900
16	130	19,0	47,6	25,2	14,0	39,7	16,7	16	257	-30	80	297	22380.0901
16	140	19,0	47,6	25,2	14,0	39,7	16,7	16	257	-30	80	313	22380.0902
16	150	19,0	47,6	25,2	14,0	39,7	16,7	16	257	-30	80	328	22380.0903
20	50	25,0	57,1	33,8	20,5	50,7	21,5	20	403	-30	80	329	22380.0905
20	60	25,0	57,1	33,8	20,5	50,7	21,5	20	403	-30	80	343	22380.0904
20	70	25,0	57,1	33,8	20,5	50,7	21,5	20	403	-30	80	377	22380.0906
20	80	25,0	57,1	33,8	20,5	50,7	21,5	20	403	-30	80	392	22380.0908
20	90	25,0	57,1	33,8	20,5	50,7	21,5	20	403	-30	80	426	22380.0909
20	100	25,0	57,1	33,8	20,5	50,7	21,5	20	403	-30	80	440	22380.0912
20	110	25,0	57,1	33,8	20,5	50,7	21,5	20	403	-30	80	474	22380.0913
20	120	25,0	57,1	33,8	20,5	50,7	21,5	20	403	-30	80	488	22380.0916
20	130	25,0	57,1	33,8	20,5	50,7	21,5	20	403	-30	80	523	22380.0917
20	140	25,0	57,1	33,8	20,5	50,7	21,5	20	403	-30	80	546	22380.0918
20	150	25,0	57,1	33,8	20,5	50,7	21,5	20	403	-30	80	571	22380.0919
25	50	30,8	57,1	33,8	22,0	50,7	21,5	25	631	-30	80	415	22380.0921
25	60	30,8	57,1	33,8	22,0	50,7	21,5	25	631	-30	80	453	22380.0922
25	70	30,8	57,1	33,8	22,0	50,7	21,5	25	631	-30	80	490	22380.0923
25	80	30,8	57,1	33,8	22,0	50,7	21,5	25	631	-30	80	528	22380.0924
25	90	30,8	57,1	33,8	22,0	50,7	21,5	25	631	-30	80	565	22380.0925
25	100	30,8	57,1	33,8	22,0	50,7	21,5	25	631	-30	80	603	22380.0926
25	110	30,8	57,1	33,8	22,0	50,7	21,5	25	631	-30	80	640	22380.0927

¹⁾ 抗剪力類似 DIN 50141

d ₁ -0,04 -0,08	l ₁ +0,6	d ₂	尺寸					定位孔 H11 [mm]	剪力抵抗 力，加倍的 ¹⁾ min [kN]	溫度		重量 [g]	品號	
			d ₃	d ₄	l ₂ ±1	l ₃	l ₄			min	max.			
[mm]													[°C]	[g]
25	120	30,8	57,1	33,8	22,0	50,7	21,5	25	631	-30	80	678	22380.0928	
25	130	30,8	57,1	33,8	22,0	50,7	21,5	25	631	-30	80	715	22380.0929	
25	140	30,8	57,1	33,8	22,0	50,7	21,5	25	631	-30	80	753	22380.0930	
25	150	30,8	57,1	33,8	22,0	50,7	21,5	25	631	-30	80	790	22380.0931	

¹⁾ 抗剪力類似 DIN 50141

應用範例

