

插座梢·有彈簧力的球 EH 22400.



產品描述

為了快速緊固，鎖定，調整，變換和維安。快速輕鬆地解開了頻繁重複性的連接。
所有版本都是抗腐蝕的。
符合人體工程學的抓地力。

材質

- 梢子零件
- 不鏽鋼 1.4305
- 把手
- 塑膠 (PA 6)，灰色
- 彈簧
- 不銹鋼

更多資訊

注意事項

安全性備註: 品號系列 EH 22340, EH 22350, EH 22360, EH 22370 和 EH 22380 內的滾珠僅承受彈簧荷重, 但沒有固定。

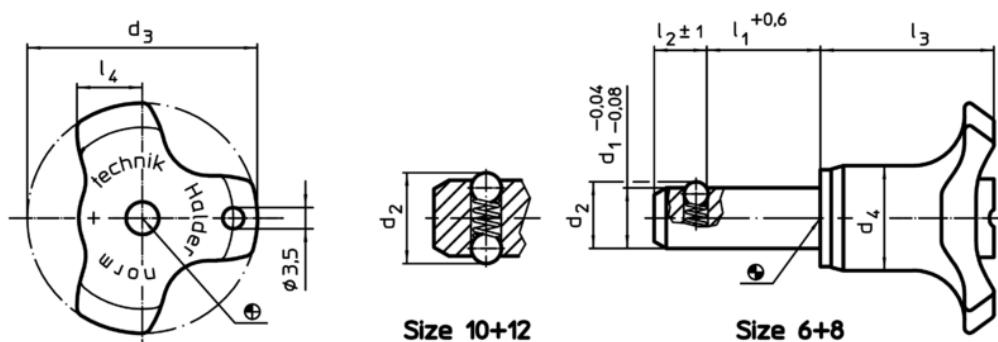
配件

可以與 EH 22400. 配合使用。

更多產品

- 定位襯套, 用單邊作動 ball lock 梢
- 定位襯套, 帶有法蘭, 用於球鎖定銷和座銷
- 保持纜
- 定位襯套, 帶有軸環, DIN 172 A
- 定位襯套, 無軸環, DIN 179 A

圖面



訂單資訊

尺寸								定位孔 H11	剪力抵抗力, 加倍的	拉力 max. 沒有 潤滑的	溫度		重量	品號
d ₁	l ₁	d ₂	d ₃	d ₄	l ₂ ±1	l ₃	l ₄				min	max.		
-0,04 -0,08	+0,6							[mm]	[kN]	[N]				
6	10	6,5	38	17,3	5,0	27,0	10,8	6	22	8	-30	80	14	22400.0062
6	15	6,5	38	17,3	5,0	27,0	10,8	6	22	8	-30	80	16	22400.0064
6	20	6,5	38	17,3	5,0	27,0	10,8	6	22	8	-30	80	16	22400.0066
6	25	6,5	38	17,3	5,0	27,0	10,8	6	22	8	-30	80	17	22400.0068
6	30	6,5	38	17,3	5,0	27,0	10,8	6	22	8	-30	80	18	22400.0070
6	50	6,5	38	17,3	5,0	27,0	10,8	6	22	8	-30	80	23	22400.0075
8	15	8,7	38	17,3	6,3	28,6	10,8	8	40	15	-30	80	21	22400.0084
8	20	8,7	38	17,3	6,3	28,6	10,8	8	40	15	-30	80	22	22400.0086
8	25	8,7	38	17,3	6,3	28,6	10,8	8	40	15	-30	80	25	22400.0088
8	30	8,7	38	17,3	6,3	28,6	10,8	8	40	15	-30	80	27	22400.0090
8	50	8,7	38	17,3	6,3	28,6	10,8	8	40	15	-30	80	33	22400.0095
10	15	12,0	38	17,3	8,7	28,6	10,8	10	62	30	-30	80	32	22400.0104
10	20	12,0	38	17,3	8,7	28,6	10,8	10	62	30	-30	80	35	22400.0106
10	25	12,0	38	17,3	8,7	28,6	10,8	10	62	30	-30	80	38	22400.0108
10	30	12,0	38	17,3	8,7	28,6	10,8	10	62	30	-30	80	39	22400.0110
10	50	12,0	38	17,3	8,7	28,6	10,8	10	62	30	-30	80	53	22400.0115

尺寸								定位孔 H11	剪力抵抗力，加倍的	拉力 max. 沒有 潤滑的	溫度		重量	品號
d ₁	l ₁	d ₂	d ₃	d ₄	l ₂ ±1	l ₃	l ₄				min	max.		
[mm]								[mm]	[kN]	[N]	[°C]		[g]	
12	20	14,5	38	17,3	9,5	28,6	10,8	12	90	32	-30	80	43	22400.0122
12	30	14,5	38	17,3	9,5	28,6	10,8	12	90	32	-30	80	52	22400.0124
12	40	14,5	38	17,3	9,5	28,6	10,8	12	90	32	-30	80	61	22400.0126
12	50	14,5	38	17,3	9,5	28,6	10,8	12	90	32	-30	80	68	22400.0128

應用範例

