

超硬入子 EH 22620.

產品描述

基本的元件安裝到夾持裝置, 夾爪, 夾臂, 爪夾給予系統等。
對於高保持力的耐磨傳輸證明, 即在鑄鋼或鍛鋼件。



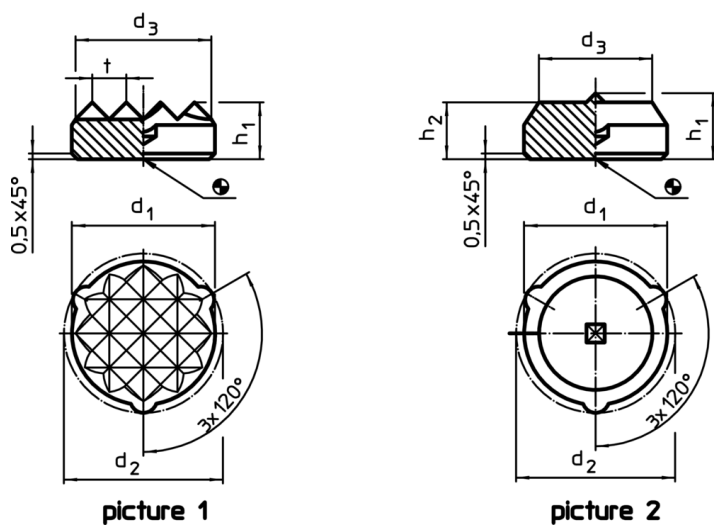
材質

- 入子
- 硬金屬, 有肋紋
 - 硬金屬, 有尖點


組裝

固定方式可以藉由焊接, 上膠或壓入. 固定時, 三個定位標籤確保正確中心位置, 並防止迴轉. 依據個別零件來選擇的安裝直徑 $d_1 \sim d_2$

圖面



訂單資訊

d_1	d_2 $\pm 0,2$	尺寸 d_3 ~ [mm]	h_1	h_2	t	 [g]	RoHS	REACH	品號
有肋紋 – 相片 1									
8,3 \pm 0,10	9,1	7,7	5,0	-	2	3,3	RoHS 認證	contains no SVHC materials	22620.0608
11,3 \pm 0,10	12,1	10,6	5,0	-	2	6,1	RoHS 認證	contains no SVHC materials	22620.0611
12,6 \pm 0,10	13,4	11,9	5,0	-	3	7,1	RoHS 認證	contains no SVHC materials	22620.0613
16,6 \pm 0,15	17,4	16,0	5,0	-	3	12,0	RoHS 認證	contains no SVHC materials	22620.0615
21,6 \pm 0,15	22,4	21,0	5,0	-	3	20,0	RoHS 認證	contains no SVHC materials	22620.0617
有中心點 – 相片 2									
8,3 \pm 0,10	9,1	6,3	5,8	5	-	3,3	RoHS 認證	contains no SVHC materials	22620.0628
11,3 \pm 0,10	12,1	9,3	5,8	5	-	6,7	RoHS 認證	contains no SVHC materials	22620.0631
12,6 \pm 0,10	13,4	10,0	5,8	5	-	8,2	RoHS 認證	contains no SVHC materials	22620.0633

應用範例

