

## 斜度夾持裝置 EH 23250.



### 產品描述

錐形夾持元件特別適合被用於水平和垂直的多重夾持。錐形夾具精實建造的，所以在夾持時不會有幾何干涉。

### 材質

本體

- 工具鋼，硬化，明亮的

螺絲

- 熱處理鋼，回火，品質 12.9

彈簧

- 彈簧鋼絲
- NBR橡膠 (O型環)

緊固夾鉗

- 工具鋼，硬化，研磨和染黑

### 組裝

可以安裝在螺紋孔或與T形螺母水平或垂直的多個夾鉗。

### 操作

插入承窩頭螺絲會使兩固夾頭向外移動，並將工件壓在一個固定止動元件上。使用雙錐元件，將可提供額外的垂直固夾力。錐形固夾元件的行程，搭配 M 5 = ± 0.5、M 8 = ± 0.5、M 12 = ± 1 及 M 16 = ± 1.5。此類元件可安裝於螺紋孔內或搭配 T形螺帽，以提供水平或垂直的多重固夾力道。T形螺帽 EH 2301 須另購。

### 更多資訊

### 參考

更多的錐形夾合元件，請參考章節"複數夾合系統"。

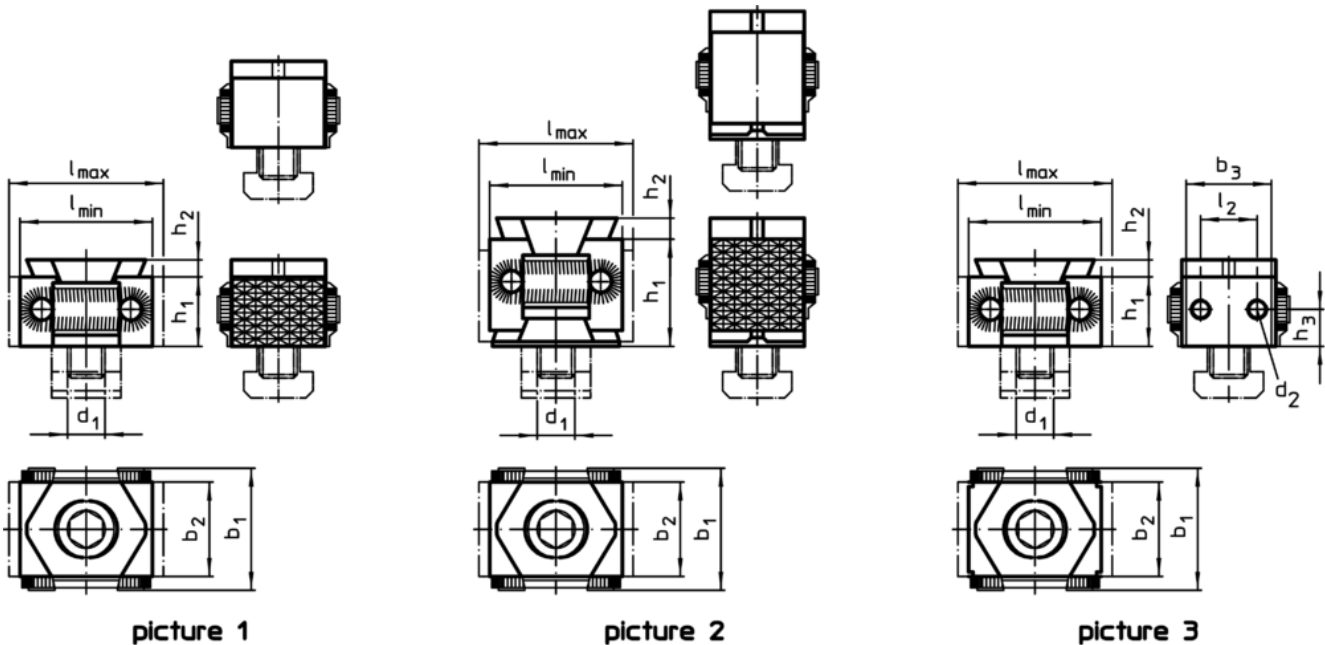
### 配件

T型螺帽 EH 23010 必需另外購買

### 更多產品

- 用於 T 型槽的螺帽，DIN 508
- 蓋子，用於錐形夾合元件
- 斜度夾持裝置，平坦的 / 肋紋的，M8
- 斜度夾持裝置，平坦的 / 肋紋的，M12
- 斜度夾持裝置，用螺絲緊固螺紋M12

### 圖面



訂單資訊

d <sub>1</sub>	l	l <sub>2</sub>	b <sub>1</sub>	尺寸			d <sub>2</sub>	h <sub>1</sub>	h <sub>2</sub>	h <sub>3</sub>	夾持 力量 max. [kN]	起動 扭力 max. [Nm]	📦 [g]	RoHS	REACH	品號
				b <sub>2</sub>	b <sub>3</sub>	[mm]										
<b>單邊錐形，肋紋夾鉗，兩端 – 相片 1</b>																
M 8	27 – 31	–	29	21	–	–	15	2,5	–	20	43	73	RoHS 認證	contains no SVHC materials	23250.0008	
M12	42 – 49	–	41	30	–	–	22	4,0	–	30	85	233	RoHS 認證	contains no SVHC materials	23250.0012	
M16	57 – 65	–	56	42	–	–	29	5,0	–	50	210	581	RoHS 認證	contains no SVHC materials	23250.0016	
<b>單邊錐形，平面夾鉗，兩端 – 相片 1</b>																
M 5	20 – 25	–	22	15	–	–	11	4,2	–	7	10	30	RoHS 認證	contains no SVHC materials	23250.0065 <sup>1)</sup>	
M 8	27 – 31	–	29	21	–	–	15	2,5	–	20	43	73	RoHS 認證	contains no SVHC materials	23250.0048	
M12	42 – 49	–	41	30	–	–	22	4,0	–	30	85	234	RoHS 認證	contains no SVHC materials	23250.0052	
M16	57 – 64	–	56	42	–	–	29	5,0	–	50	210	577	RoHS 認證	contains no SVHC materials	23250.0056	
<b>雙邊錐形，肋紋夾鉗，兩端 – 相片 2</b>																
M12	42 – 49	–	41	30	–	–	36	5,0	–	50	85	350	RoHS 認證	contains no SVHC materials	23250.0112	
M16	58 – 66	–	56	42	–	–	50	5,0	–	80	210	906	RoHS 認證	contains no SVHC materials	23250.0116	
<b>雙邊錐形，平面夾鉗，兩端 – 相片 2</b>																
M12	41 – 48	–	41	30	–	–	36	5,0	–	50	85	343	RoHS 認證	contains no SVHC materials	23250.0142	
M16	58 – 66	–	56	42	–	–	50	5,0	–	80	210	895	RoHS 認證	contains no SVHC materials	23250.0146	
<b>單邊錐形，帶有螺絲鎖附螺紋的夾鉗，兩端 – 相片 3</b>																
M 8	33 – 37	12	29	21	–	M5	15	2,5	7,5	20	43	84	RoHS 認證	contains no SVHC materials	23250.0158	
M12	46 – 53	18	41	30	28	M5	22	4,0	11,0	30	85	247	RoHS 認證	contains no SVHC materials	23250.0162	
M16	61 – 70	26	56	42	40	M5	29	5,0	14,5	60	210	618	RoHS 認證	contains no SVHC materials	23250.0166	

<sup>1)</sup> 斜面無研磨，彈簧：O 型環 (NBR)

應用範例

