

Pitbull夾具 EH 23290.

產品描述

Pitbull®型固夾元件，適用於低高度固定，具有高度固夾力及低夾持效應，而O形環的功用是在鬆開時負責將固夾元件頂舉。



材質

本體

- 鋼，硬化

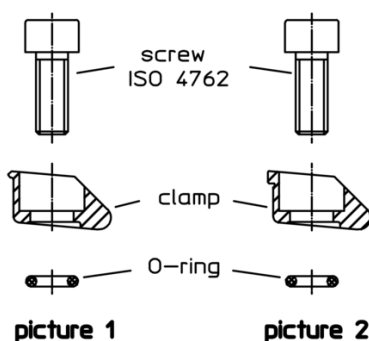
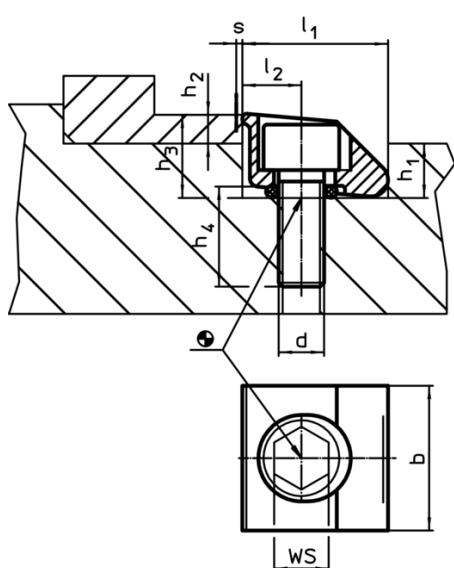
螺絲

- 熱處理鋼，熱處理

不銹鋼本體，塑膠螺絲

- NBR

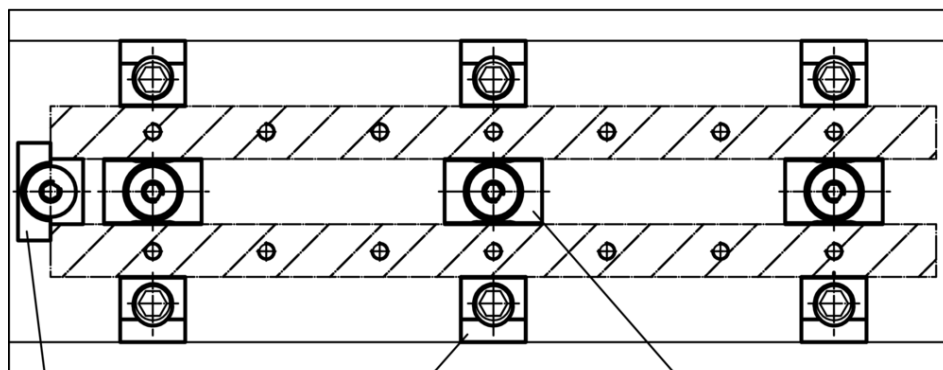
圖面



訂單資訊

d	b	尺寸						夾持方法 s	WS	夾持力量 max.	起動 扭力 max.	溫度		重量 [g]	RoHS	REACH	品號
		l ₁ H9	l ₂ [mm]	h ₁	h ₂ min	h ₃ ~	h ₄ ~					min	max.				
刃邊 – 相片 1																	
M 4	12,7	12,70	5,1	4,8	2,6	7,4	8	0,4	3	2,6	6	-30	80	7,5	RoHS 認證	contains no SVHC materials	23290.0052
M 6	19,1	19,05	7,6	7,1	3,8	10,9	11	0,6	5	3,8	17	-30	80	22,0	RoHS 認證	contains no SVHC materials	23290.0054
M10	25,4	25,40	10,2	11,4	6,4	17,8	17	1,2	8	15,0	80	-30	80	66,0	RoHS 認證	contains no SVHC materials	23290.0056
M12	38,1	38,10	15,2	16,3	9,5	25,8	21	1,9	10	20,8	140	-30	80	195,0	RoHS 認證	contains no SVHC materials	23290.0058
鈍邊 – 相片 2																	
M 4	12,7	12,70	5,1	4,8	2,6	7,4	8	0,4	3	2,6	6	-30	80	6,2	RoHS 認證	contains no SVHC materials	23290.0062
M 6	19,1	19,05	7,6	7,1	3,8	10,9	11	0,6	5	5,7	17	-30	80	22,0	RoHS 認證	contains no SVHC materials	23290.0064
M10	25,4	25,40	10,2	11,4	6,4	17,8	17	1,2	8	15,1	80	-30	80	65,0	RoHS 認證	contains no SVHC materials	23290.0066
M12	38,1	38,10	15,2	16,3	9,5	25,8	21	1,9	10	22,0	140	-30	80	201,0	RoHS 認證	contains no SVHC materials	23290.0068

應用範例



Stop
23290.0104

Pitbull-Clamp
e.g. 23290.0052

Clamping Claw
e.g. 23290.0101