

浮動夾具·精實的結構，結合了夾持和鎖附 M 12 EH 23320.



產品描述

浮動夾鉗用於夾緊和支持零件的額外夾緊點。

浮動式夾具的優點為：

- 在過程中可避免震動
- 可固夾肋狀材、珠狀材及鉤環等元件，以強固固夾的元件
- 在固夾未加工零件時不會造成變形
- 精實型，高度降低

材質

可調節的身體

- 鋁，紅色電鍍

本體

- 表面硬化鋼，氮化，錳磷酸鹽處理和研磨

緊固夾鉗

- 表面硬化鋼，氮化，錳磷酸鹽處理

組裝

1. 將浮動夾鉗安裝到設備上。(安裝孔為 M 6，見圖紙)
2. 使用套筒來調整檔塊的高度限位和旋轉區域，並用固定螺絲 (4x WS 2.5) 夾緊。在向設置高度限制時，將會產生較多的空隙 (工件公差)。

操作

1. 向下推動浮動夾具。
2. 盡可能旋轉夾鉗。浮動夾具以輕微的彈簧負荷接觸工件的底部。
3. 用六角螺母 (WS 18 - 最小 15 Nm 和最大 30 Nm 扭矩) 以鎖附浮動夾具。在夾緊過程中，工件被夾緊並同時被支撐。
4. 釋放按相反順序完成。

更多資訊

注意事項

對於特定的夾鉗情況，標準的夾鉗是可以被交換或替換的 (參見目錄圖面: 螺絲 ISO 4762 - M8 - 12.9, M max. = 43 Nm)。

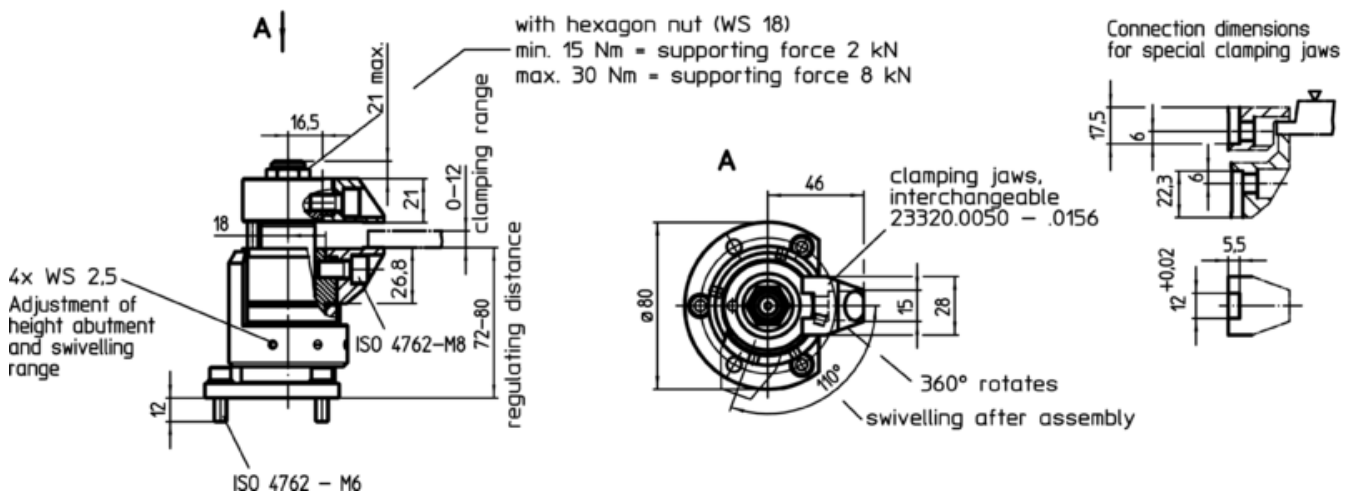
配件

我們提供緊固夾鉗作為配件，並且增加其緊固範圍。請參考 23320.0050-.0058。至於樞軸夾鉗，請參考 23320.0148-.0156

更多產品

- 用於 T 型槽的螺帽，DIN 508
- 用於 T 型槽的螺帽，延長的
- 標準夾爪，適用於浮動夾持
- 夾持鉗，適用於浮動夾持

圖面



訂單資訊

	品號
[g] 1450	23320.0008

應用範例

