

中心夾持心軸 EH 23340.



產品描述

用於夾緊和居中的工件與內孔。

材質

- 本體
- 鋼，染黑
- 夾持螺絲
- 表面硬化鋼，表面硬化

組裝

定心夾緊芯棒可以加工到所需的座位直徑(即用翻轉/研磨)。必須注意到加工該定心夾緊芯棒之前，將大約擴大 0.1 毫米以上直徑。用機器的心軸，一個螺母會被提供。

更多資訊

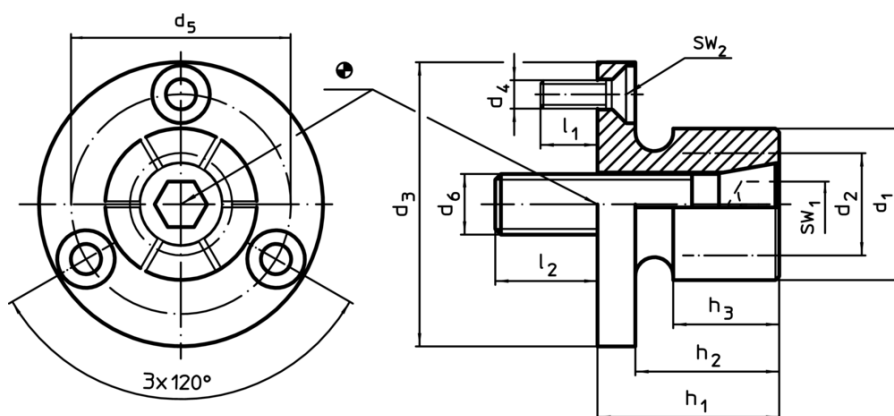
注意事項

特殊的樣式歡迎洽詢。

更多產品

- 中心夾持心軸，橫向處理

圖面



訂單資訊

d ₁	d ₂ min	d ₃ -0,05	尺寸								部門數	WS		夾持力量 max. [kN]	起動 扭力 max. [Nm]	定位孔 H7 [mm]	RoHS	REACH	品號	
			d ₄	d ₅	d ₆	h ₁	h ₂	h ₃	l ₁	l ₂		WS ₁	WS ₂							
12,4	8,0	29,72	M3	21,0	M 4	21,8	16,0	15,0	6	8	4	3	2,0	3	3,5	29,72	58	RoHS 認證	contains no SVHC materials	23340.0104
14,2	12,2	31,50	M3	23,1	M 6	24,9	19,0	15,0	6	12	4	5	2,0	6	12,0	31,50	62	RoHS 認證	contains no SVHC materials	23340.0106
20,0	13,5	37,50	M3	29,0	M 8	24,9	19,0	15,0	6	14	6	6	2,0	8	24,0	37,50	99	RoHS 認證	contains no SVHC materials	23340.0108
27,0	18,0	50,00	M4	39,4	M10	28,6	22,2	17,5	7	17	6	8	2,5	13	42,0	50,00	191	RoHS 認證	contains no SVHC materials	23340.0111
35,3	25,4	56,00	M4	45,5	M12	31,8	25,4	20,6	7	21	6	10	2,5	15	105,0	56,00	306	RoHS 認證	contains no SVHC materials	23340.0112
51,0	30,0	75,50	M5	63,9	M16	39,6	31,8	27,0	11	22	6	14	3,0	26	200,0	75,50	762	RoHS 認證	contains no SVHC materials	23340.0116
77,0	30,0	107,50	M6	92,5	M16	45,5	37,6	32,3	12	20	8	14	4,0	26	200,0	107,50	1832	RoHS 認證	contains no SVHC materials	23340.0118 ¹⁾

¹⁾ 包含夾持螺母和夾持環，使標注的機械加工變成可能。

應用範例

