

下壓夾具·轉圈，尺寸 25
EH 23310.

產品描述

藉由手動旋轉夾爪，萬用機械夾持元件可以快速且舒適地完成工件的更換以及夾持。
向下推力夾具提供以下的優勢：

- 藉由夾緊螺絲，可調節夾緊桿或可調偏心快裝夾鉗，可達成快速手動夾持。
- 透過左右的擺動夾爪，工件可簡單和快速地更換。
- 由於精實的設計，減少空間需求。
- 藉由高度調整缸，即使在大的夾持高度，也可輕易適配。

材質

- 表面硬化鋼，表面硬化，染黑和研磨

組裝

向下推力夾具可以用兩種不同的方式被緊固：
1. 帶有螺母的T形槽 DIN 508 (EH 23010.)
2. 在嵌裝板上直接帶有固定螺絲。例如一個夾具。
該圓柱必須接觸整個表面。

更多資訊

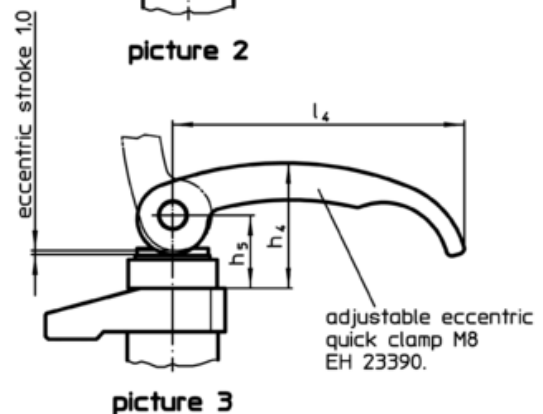
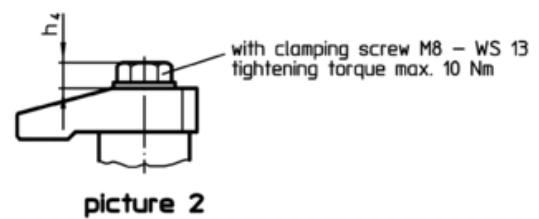
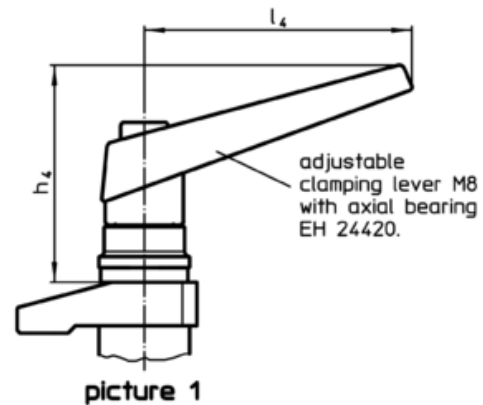
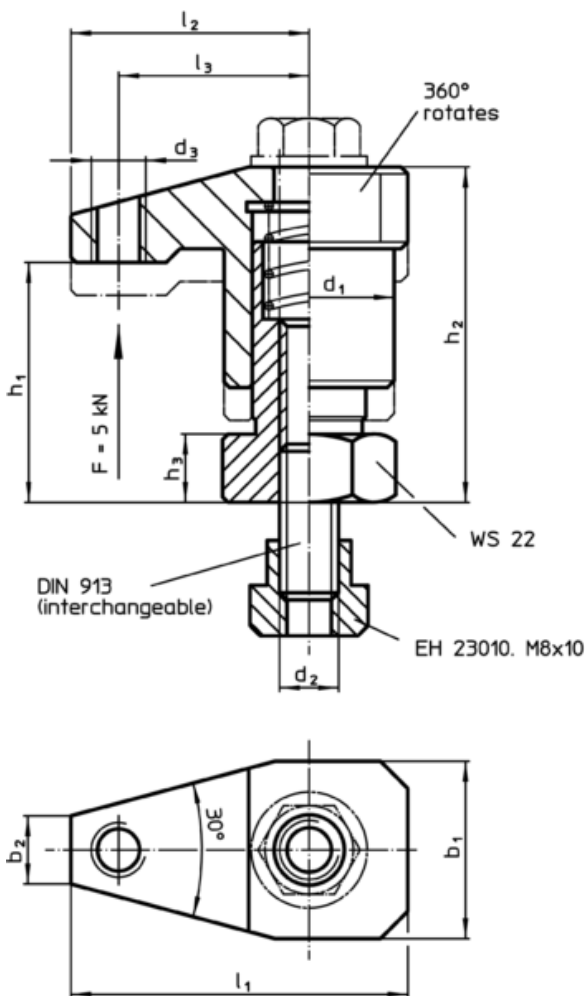
參考

夾合高度可以使用 EH 23310 (高度調整圓柱) 以及 EH 1007 (華司) 來增加。同樣地，可以使用夾合元件 EH 22730，來降低高度。

更多產品

- 高度調整圓柱
- 分隔物

圖面



訂單資訊

尺寸																行程 [mm]	重量 [g]	品號
d ₁	b ₁	b ₂	d ₂	d ₃	h ₁ min	h ₁ max.	h ₂ min	h ₂ max.	h ₃	h ₄	h ₅	l ₁	l ₂	l ₃	l ₄			
含可調整的夾持把手 – 相片 1																		
25	26	10	M8	M8	30	35	44	49	10	60,0	–	49,5	35	28	74	5	363	23310.0024
含夾持螺絲 – 相片 2																		
25	26	10	M8	M8	30	35	44	49	10	6,9	–	49,5	35	28	–	5	227	23310.0025
具可調式偏心夾持把手 – 相片 3																		
25	26	10	M8	M8	30	35	44	49	10	35,0	20,5	49,5	35	28	82	5	340	23310.0026

應用範例

