

分割定位柱·附水平或螺絲凸緣

EH 22110.

產品描述

索引柱塞用於索引鑽孔。

材質

外殼

- 鍍鋅鋼

固定梢子

- 不鏽鋼 1.4305

手把

- 塑膠(PA6)，黑色，無光澤的

拉環

- 不銹鋼 1.4310

組裝

通過墊圈ISO 7092進行組裝。

操作

當使用鎖定分割定位柱時，拉出旋鈕，轉90度並由一個槽口固定(此時鎖銷不可突出)。

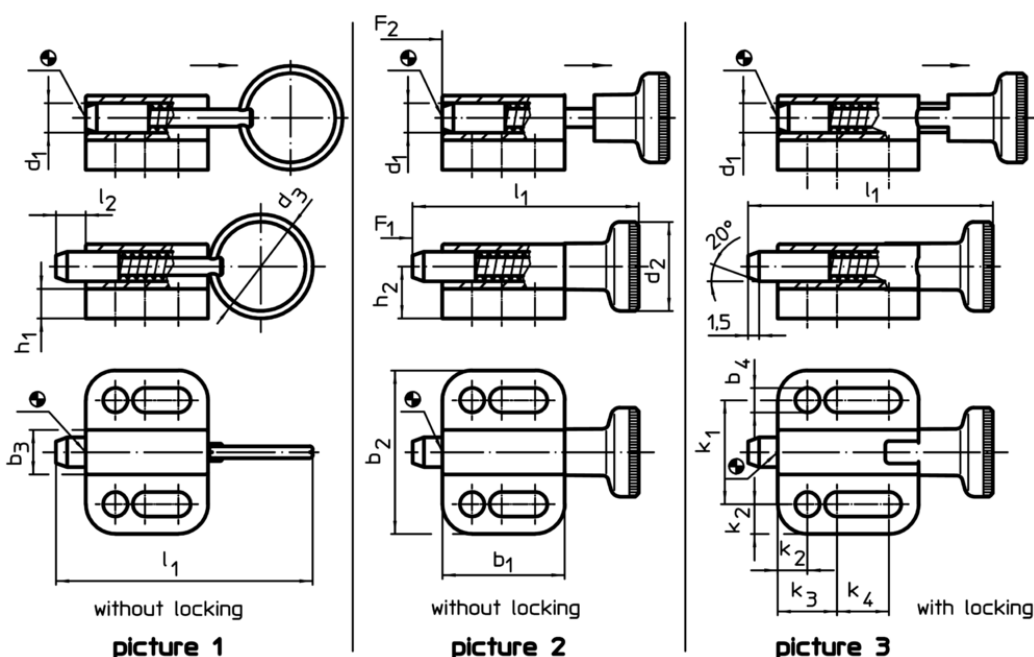
更多資訊

注意事項

不可移動的旋鈕。



圖面



訂單資訊

尺寸														彈簧荷重 ¹⁾		溫度		RoHS	REACH	品號					
d ₁	d ₂	d ₃	b ₁	b ₂	b ₃	b ₄	h ₁	h ₂	k ₁	k ₂	k ₃	k ₄	l ₁	l ₂	F ₁	F ₂	min				max.	[g]			
h9						-0,2				±0,05				min	~	~									
[mm]																					[N]		[°C]		
有拉環，無鎖固 - 相片 1																									
4	-	14	16,5	22	6,0	3,3	4,0	7,0	14	4,0	8	4,5	34,5	4	3	12	-	100	10	RoHS 認證	contains no SVHC materials	22110.0304			
5	-	18	22,0	28	8,0	4,3	4,5	9,5	18	5,0	10	7,0	45,0	5	5	24	-	100	20	RoHS 認證	contains no SVHC materials	22110.0305			
6	-	24	27,5	32	10,0	5,4	5,0	10,5	21	5,5	12	10,0	57,5	6	5	21	-	100	40	RoHS 認證	contains no SVHC materials	22110.0306			
8	-	30	33,0	34	12,0	5,4	6,0	12,5	23	5,5	12	15,5	71,0	8	6	22	-	100	58	RoHS 認證	contains no SVHC materials	22110.0308			
10	-	30	35,0	39	14,5	6,5	6,0	14,5	27	6,0	15	13,5	75,0	10	4	25	-	100	83	RoHS 認證	contains no SVHC materials	22110.0310			

¹⁾ 統計平均值

尺寸																彈簧荷重 ¹⁾		溫度		重量	RoHS	REACH	品號
d ₁	d ₂	d ₃	b ₁	b ₂	b ₃	b ₄	h ₁	h ₂	k ₁	k ₂	k ₃	k ₄	l ₁	l ₂	F ₁	F ₂	min	max.					
[mm]																~	~	[°C]	[g]				
																[N]							
有手把，無鎖固 – 相片 2																							
4	12	-	16,5	22	6,0	3,3	4,0	7,0	14	4,0	8	4,5	30,5	4	3	12	-30	80	11	RoHS 認證	contains no SVHC materials	22110.0324	
5	16	-	22,0	28	8,0	4,3	4,5	9,5	18	5,0	10	7,0	40,0	5	5	24	-30	80	20	RoHS 認證	contains no SVHC materials	22110.0325	
6	18	-	27,5	32	10,0	5,4	5,0	10,5	21	5,5	12	10,0	49,0	6	5	21	-30	80	37	RoHS 認證	contains no SVHC materials	22110.0326	
8	21	-	33,0	34	12,0	5,4	6,0	12,5	23	5,5	12	15,5	59,0	8	6	22	-30	80	59	RoHS 認證	contains no SVHC materials	22110.0328	
10	25	-	35,0	39	14,5	6,5	6,0	14,5	27	6,0	15	13,5	67,5	10	4	25	-30	80	90	RoHS 認證	contains no SVHC materials	22110.0330	
有手把，有鎖固 – 相片 3																							
4	12	-	19,0	22	6,0	3,3	4,0	7,0	14	4,0	8	7,0	33,0	4	3	12	-30	80	10	RoHS 認證	contains no SVHC materials	22110.0344	
5	16	-	25,5	28	8,0	4,3	4,5	9,5	18	5,0	10	10,5	43,5	5	5	24	-30	80	26	RoHS 認證	contains no SVHC materials	22110.0345	
6	18	-	30,5	32	10,0	5,4	5,0	10,5	21	5,5	12	13,0	52,0	6	5	21	-30	80	40	RoHS 認證	contains no SVHC materials	22110.0346	
8	21	-	37,5	34	12,0	5,4	6,0	12,5	23	5,5	12	20,0	63,5	8	6	22	-30	80	67	RoHS 認證	contains no SVHC materials	22110.0348	
10	25	-	40,0	39	14,5	6,5	6,0	14,5	27	6,0	15	18,5	72,5	10	4	25	-30	80	98	RoHS 認證	contains no SVHC materials	22110.0350	

¹⁾ 統計平均值

應用範例

