

側向式定位柱

EH 22140.

產品描述

適用於定位和供壓。



材質

- 珠子
- 不鏽鋼，硬化
 - 得林白塑膠 (POM)
 - 軸承鋼，硬化

本體

- 切削鋼，染黑

彈簧

- 不銹鋼
- 塑膠 (PU)

組裝

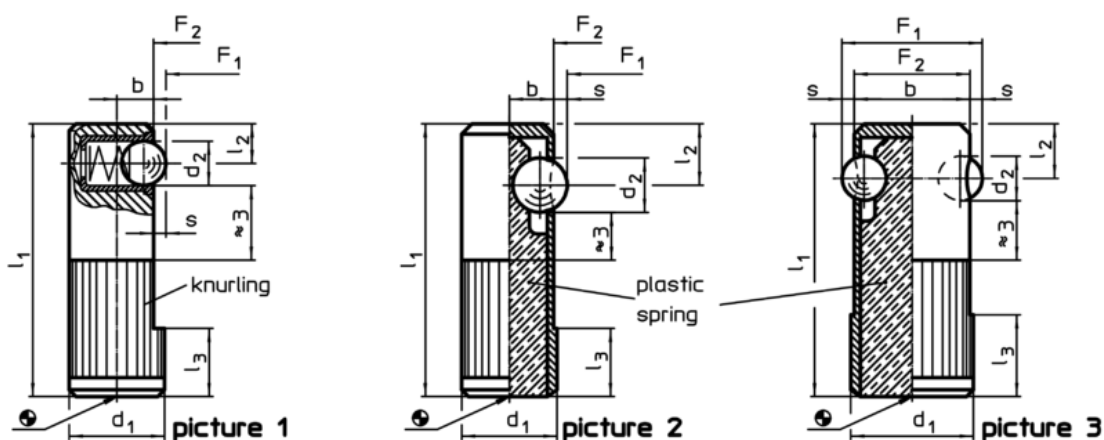
應考量安插孔 l_3 。

更多資訊

注意事項

特殊的樣式歡迎洽詢。

圖面



訂單資訊

尺寸						定位孔 H8	行程 s	彈簧荷重 ¹⁾		溫度		重量 [g]	品號
d ₁ +0,1	d ₂	l ₁	l ₂	l ₃	b			F ₁ ~	F ₂ ~	min	max.		
[mm]						[mm]	[mm]	[N]		[°C]		[g]	
珠子不鏽鋼，標準彈簧荷重，單邊 – 相片 1													
8	3,0	25	3,6	6	3,2	8	0,8	2,5	6,5	-30	50	9	22140.0008
10	4,0	30	4,2	7	4,0	10	1,0	4,5	9,0	-30	50	17	22140.0010
12	5,0	35	4,8	9	5,0	12	1,6	6,5	13,0	-30	50	29	22140.0012
14	6,5	40	5,8	10	5,4	14	1,9	8,0	18,0	-30	50	43	22140.0014
珠子得林塑膠，標準彈簧荷重，單邊 – 相片 1													
8	3,0	25	3,6	6	3,2	8	0,8	2,5	6,5	-30	50	9	22140.0108
10	4,0	30	4,2	7	4,0	10	1,0	4,5	9,0	-30	50	17	22140.0110
12	5,0	35	4,8	9	5,0	12	1,6	6,5	13,0	-30	50	28	22140.0112
14	6,5	40	5,8	10	5,4	14	1,9	8,0	18,0	-30	50	42	22140.0114
珠子軸承鋼，增強彈簧荷重，單邊 – 相片 2													
10	5,5	30	7,0	8	4,5	10	1,0	60,0	170,0	-40	80	9	22140.0410
12	6,5	35	8,0	9	5,5	12	1,5	80,0	260,0	-40	80	14	22140.0412
14	8,0	40	9,0	10	6,5	14	2,0	120,0	480,0	-40	80	20	22140.0414
珠子軸承鋼，增強彈簧荷重，雙邊 – 相片 3													
16	5,5	35	7,0	11	15,0	16	1,5	110,0	220,0	-40	80	21	22140.0616
18	6,5	40	8,0	12	17,0	18	1,8	120,0	330,0	-40	80	29	22140.0618
22	8,0	45	9,0	15	21,0	22	2,5	130,0	540,0	-40	80	45	22140.0622

¹⁾ 統計平均值

應用範例

