

側向式定位柱·光滑；有密封

EH 22150.



產品描述

適用於定位和供壓。
密封防止碎片和灰塵。

材質

膠封

- CR

本體

- 鋁

彈簧

- 不銹鋼
- 鋼，染黑
- 鋼，鍍鋅

梢子

- 鋼，表面硬化，鍍鋅
- 得林白塑膠 (POM)

組裝

側向定位柱採壓入安裝。

用於計算嵌裝孔中心距離之公式：

$$l_0 = z/2 + w + x,$$

l_0 = 中心距離，

y = 工件高度，

w = 工件長度，

x = 座標尺寸

s = 行程，

z = 檔塊直徑

計算尺寸 x ：

y 大於或是等於 $l_2 - d_2/2$ ，然後 $x = d_2/2 - s$

或是

y 小於 $l_2 - d_2/2$ ，然後 $x =$

$$d_2/2 - s - [(l_2 - d_2/2 - y) * 0,123]$$

特性

輕荷重彈簧 = 不銹鋼彈簧

標準荷重彈簧 = 鋼，黑化彈簧

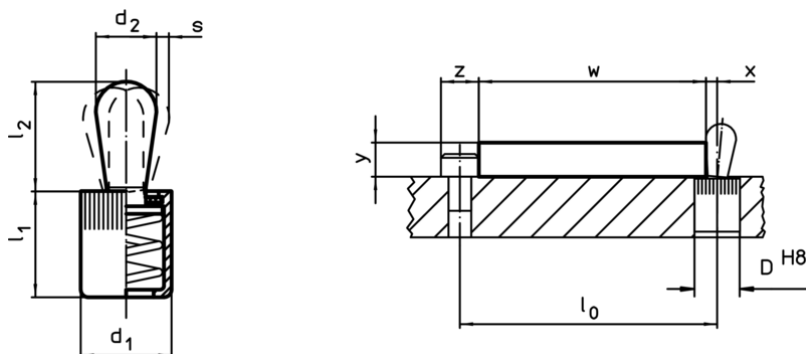
重彈簧荷重 = 鍍鋅鋼彈簧

更多資訊

更多產品

- 偏心圓, 適用於側向式定位柱, 光滑

圖面



訂單資訊


尺寸 d_1	尺寸 d_2	彈簧荷重 F max. ¹⁾ ~ [N]	尺寸		行程 s [mm]	定位孔 D H8 [mm]	溫度 max. [°C]	重量 [g]	品號
			l_1 -2	l_2 $\pm 0,5$					
pin from steel, light spring load									
6	3	10	7,5	4,0	1,0	6	110	0,60	22150.0110
10	5	20	12,0	6,3	1,6	10	110	2,60	22150.0120
10	6	40	12,0	10,3	2,0	10	110	3,40	22150.0125
12	8	50	14,5	13,2	2,6	12	110	6,90	22150.0130
16	10	100	18,5	16,4	3,2	16	110	15,00	22150.0140

¹⁾ 統計平均值

尺寸		彈簧荷重 F max. ¹⁾ ~ [N]	尺寸		行程 s [mm]	定位孔 D H8 [mm]	溫度 max. [°C]	重量 [g]	品號
d ₁ [mm]	d ₂ [mm]		l ₁ -2 [mm]	l ₂ ±0,5 [mm]					
pin from steel, standard spring load									
6	3	20	7,5	4,0	1,0	6	110	0,60	22150.0111
10	5	50	12,0	6,3	1,6	10	110	2,90	22150.0121
10	6	75	12,0	10,3	2,0	10	110	3,60	22150.0126
12	8	100	14,5	13,2	2,6	12	110	7,50	22150.0131
16	10	150	18,5	16,4	3,2	16	110	15,00	22150.0141
pin from steel, heavy spring load									
6	3	40	7,5	4,0	1,0	6	110	0,70	22150.0112
10	5	100	12,0	6,3	1,6	10	110	3,00	22150.0122
10	6	100	12,0	10,3	2,0	10	110	3,90	22150.0127
12	8	150	14,5	13,2	2,6	12	110	7,90	22150.0132
16	10	200	18,5	16,4	3,2	16	110	16,00	22150.0142
pin from thermoplastic, light spring load									
6	3	10	7,5	4,0	1,0	6	80	0,46	22150.0150
10	5	20	12,0	6,3	1,6	10	80	1,40	22150.0160
10	6	40	12,0	10,3	2,0	10	80	1,60	22150.0165
12	8	50	14,5	13,5	2,6	12	80	2,92	22150.0170
16	10	100	18,5	16,4	3,2	16	80	7,30	22150.0180

¹⁾ 統計平均值

配件

	尺寸 d ₁ [mm]	重量 [g]	品號
組立工具			
	6	19	22150.0830
	10	49	22150.0831
	12	65	22150.0832
	16	105	22150.0833

應用範例

