

側向式定位柱·平滑、無密封、內螺紋

EH 22150.



產品描述

適用於定位和供壓。

材質

- 本體
- 鋁
- 螺紋墊圈
- 鋼，染黑
- 彈簧
- 不銹鋼
  - 鋼，染黑
  - 鋼，鍍鋅

組裝

用於計算嵌裝孔中心距離之公式：

$$l_0 = z / 2 + w + x,$$

$l_0$  = 中心距離，

$y$  = 工件高度，

$w$  = 工件長度，

$x$  = 行程，

$z$  = 檔塊直徑

計算工件尺寸  $x$ ：

$$x = d_2 / 2 - s$$

側向定位柱採壓入安裝。

特性

輕荷重彈簧 = 不銹鋼彈簧

標準荷重彈簧 = 鋼，黑化彈簧

重彈簧荷重 = 鍍鋅鋼彈簧

更多資訊

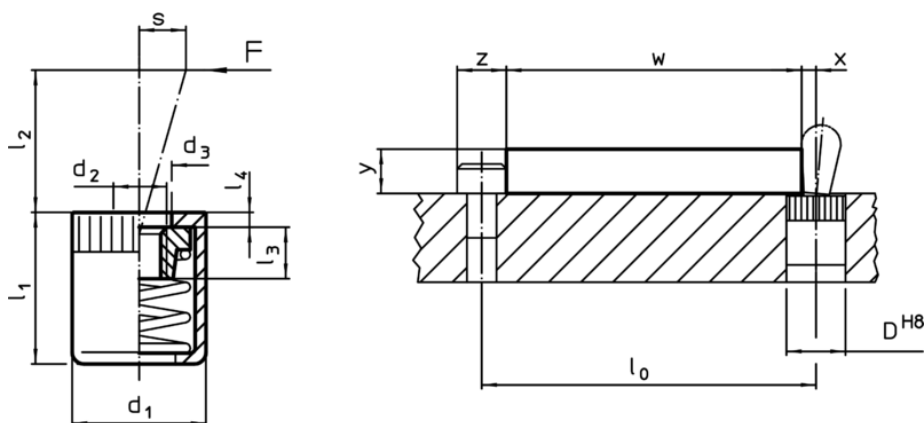
注意事項

單獨的固定螺絲可以鎖入鉸件內的母牙。

更多產品

- 偏心圓，適用於側向式定位柱，光滑


圖面



訂單資訊



尺寸		彈簧荷重 F max. <sup>1)</sup> ~ [N]	d <sub>3</sub>	l <sub>1</sub> -1	尺寸			行程 s [mm]	定位孔 D H8 [mm]	🌡️ max. [°C]	📦 [g]	品號
d <sub>1</sub>	d <sub>2</sub>				l <sub>2</sub>	l <sub>3</sub>	l <sub>4</sub>					
[mm]					[mm]							
<b>輕荷重</b>												
10	M4	20	6,3	11	2,5	4,5	1,2	1,6	10	250	1,8	22150.1020
10	M4	40	6,3	11	7,5	4,5	1,2	2,0	10	250	1,9	22150.1025
16	M6	100	10,2	18	11,5	7,5	1,7	3,2	16	250	9,4	22150.1040
<b>標準彈簧荷重</b>												
10	M4	50	6,3	11	2,5	4,5	1,2	1,6	10	250	2,1	22150.1021
10	M4	75	6,3	11	7,5	4,5	1,2	2,0	10	250	2,1	22150.1026
16	M6	150	10,2	18	11,5	7,5	1,7	3,2	16	250	9,4	22150.1041

<sup>1)</sup> 統計平均值

尺寸 d <sub>1</sub>   d <sub>2</sub> [mm]		彈簧荷重 F max. <sup>1)</sup> ~ [N]	d <sub>3</sub>	l <sub>1</sub> -1	尺寸 l <sub>2</sub>   l <sub>3</sub>   l <sub>4</sub> [mm]			行程 s [mm]	定位孔 D H8 [mm]	max. [°C]	 [g]	品號
<b>強力彈簧荷重</b>												
10	M4	100	6,3	11	2,5	4,5	1,2	1,6	10	250	2,3	<a href="#">22150.1022</a>
10	M4	100	6,3	11	7,5	4,5	1,2	2,0	10	250	2,5	<a href="#">22150.1027</a>
16	M6	200	10,2	18	11,5	7,5	1,7	3,2	16	250	9,3	<a href="#">22150.1042</a>

<sup>1)</sup> 統計平均值

配件

	尺寸 d <sub>1</sub> [mm]	 [g]	品號
<b>組立工具</b>			
	10	49	<a href="#">22150.0831</a>
	16	105	<a href="#">22150.0833</a>