

側向式定位柱·光滑，無密封，帶內螺紋 - INCH EH 2B150.



產品描述

適用於定位和供壓。

材質

本體

- 鋁

螺紋墊圈

- 鋼，染黑

彈簧

- 不銹鋼
- 鋼，染黑
- 鋼，鍍鋅

組裝

用於計算嵌裝孔中心距離之公式：

$$l_0 = z / 2 + w + x,$$

l_0 = 中心距離，

y = 工件高度，

w = 工件長度，

x = 行程，

z = 檔塊直徑

計算工件尺寸 x ：

$$x = d_2 / 2 - s$$

側向定位柱採壓入安裝。

特性

輕荷重彈簧 = 不銹鋼彈簧

標準荷重彈簧 = 鋼，黑化彈簧

重彈簧荷重 = 鍍鋅鋼彈簧

更多資訊

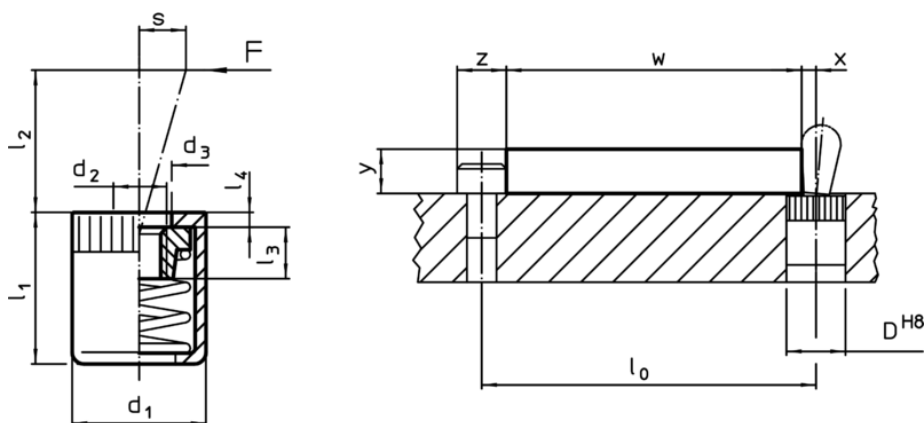
注意事項

單獨的固定螺絲可以鎖入鉸件內的母牙。

更多產品

- 偏心圓，適用於側向式定位柱，光滑 - 英制


圖面



訂單資訊



d ₁	尺寸		彈簧荷重 F max. ¹⁾ ~ [lb]	d ₃ +0,008	l ₁ -0,08	尺寸				行程 s	定位孔 D H8	🌡️ max. [°F]	📦 [oz]	品號	
	[英吋]	d ₂				[英吋]									
輕荷重															
7/16		8-32	4,5	0,248	0,433	0,1000	0,177	0,047	0,063	7/16	482	0,082	2B150.1020		
7/16		8-32	9,0	0,248	0,433	0,2950	0,177	0,047	0,079	7/16	482	0,082	2B150.1025		
5/8		1/4-20	22,5	0,409	0,669	0,4530	0,295	0,067	0,126	5/8	482	0,357	2B150.1040		
標準彈簧荷重															
7/16		8-32	11,2	0,248	0,433	0,1000	0,177	0,047	0,063	7/16	482	0,089	2B150.1021		
7/16		8-32	16,9	0,248	0,433	0,2950	0,177	0,047	0,079	7/16	482	0,092	2B150.1026		
5/8		1/4-20	34,0	0,409	0,669	0,4530	0,295	0,067	0,126	5/8	482	0,321	2B150.1041		

¹⁾ 統計平均值

d ₁ [英吋]	尺寸		彈簧荷重 F max. ¹⁾ ~ [lb]	d ₃ +0,008	l ₁ -0,08	尺寸			行程 s [英吋]	定位孔 D H8 [英吋]	max. [°F]	 [oz]	品號
	d ₂					l ₂	l ₃	l ₄					
強力彈簧荷重													
7/16	8-32		22,5	0,248	0,433	0,1000	0,177	0,047	0,063	7/16	482	0,096	2B150.1022
7/16	8-32		34,0	0,248	0,433	0,2950	0,177	0,047	0,079	7/16	482	0,099	2B150.1027
5/8	1/4-20		45,0	0,409	0,669	0,4563	0,295	0,067	0,126	5/8	482	0,346	2B150.1042

¹⁾ 統計平均值

配件

	尺寸 d ₁ [英吋]	 [oz]	品號
組立工具			
	7/16	1,749	22150.0831
	5/8	3,749	22150.0833