

側向式定位柱·有螺紋和鋼梢，有密封

EH 22150.



產品描述

適用於定位和供壓。
密封防止碎片和灰塵。

材質

膠封

- CR

本體

- 鋼，鍍鋅

彈簧

- 不銹鋼
- 鋼，染黑
- 鋼，鍍鋅

梢子

- 鋼，表面硬化，鍍鋅
- 得林白塑膠 (POM)

組裝

橫向柱塞由安裝工具的裝置旋入安裝。

用於計算嵌裝孔中心距離之公式：

$$l_0 = z/2 + w + x,$$

l_0 = 中心距離，

y = 工件高度，

w = 工件長度，

x = 座標尺寸

s = 行程，

z = 檔塊直徑

計算尺寸 x ：

y 大於或是等於 $l_2 - d_2/2$ ，然後 $x = d_2/2 - s$

或是

y 小於 $l_2 - d_2/2$ ，然後 $x =$

$$d_2/2 - s - [(l_2 - d_2/2 - y) * 0,123]$$

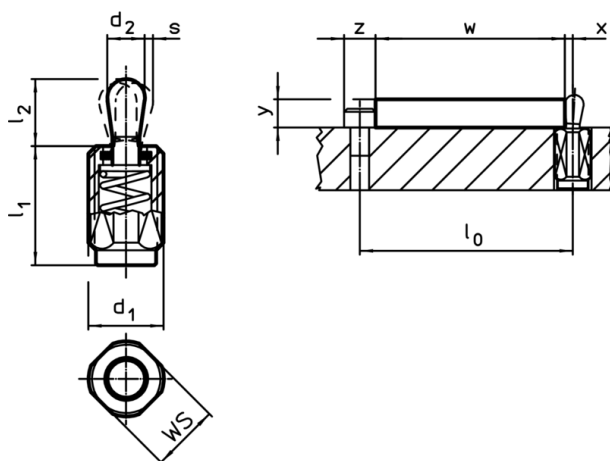
特性

輕荷重彈簧 = 不銹鋼彈簧

標準荷重彈簧 = 鋼，黑化彈簧

重彈簧荷重 = 鍍鋅鋼彈簧


圖面



訂單資訊



d ₁	尺寸		彈簧荷重 F max. ¹⁾ ~ [N]	d ₂	l ₂	行程 s [mm]	WS [mm]	max. [°C]	[g]	品號
	l ₁ -2 [mm]									
梢子: 鋼 / 輕荷重										
M12	11,5		20	5	6	0,8	10	110	3,8	22150.0410
M12	19,0		20	5	6	0,8	10	110	5,6	22150.0414
M12	26,5		20	5	6	0,8	10	110	7,5	22150.0418
M12	11,5		40	6	10	1,0	10	110	4,7	22150.0430
M12	19,0		40	6	10	1,0	10	110	6,5	22150.0434

¹⁾ 統計平均值

d ₁ [mm]	尺寸		彈簧荷重 F max. ¹⁾ ~ [N]	d ₂ [mm]	l ₂ [mm]	行程 s [mm]	WS [mm]	max. [°C]	 [g]	品號
	l ₁ -2									
M12	26,5		40	6	10	1,0	10	110	8,3	22150.0438
M18 x 1,5	18,0		100	10	16	1,6	16	110	20,0	22150.0450
M18 x 1,5	31,5		100	10	16	1,6	16	110	28,0	22150.0454
M18 x 1,5	45,0		100	10	16	1,6	16	110	36,0	22150.0458
梢子: 鋼 /標準彈簧荷重										
M12	11,5		50	5	6	0,8	10	110	4,1	22150.0411
M12	19,0		50	5	6	0,8	10	110	6,3	22150.0415
M12	26,5		50	5	6	0,8	10	110	8,1	22150.0419
M12	11,5		75	6	10	1,0	10	110	4,8	22150.0431
M12	19,0		75	6	10	1,0	10	110	6,9	22150.0435
M12	26,5		75	6	10	1,0	10	110	8,9	22150.0439
M18 x 1,5	18,0		150	10	16	1,6	16	110	20,0	22150.0451
M18 x 1,5	31,5		150	10	16	1,6	16	110	29,0	22150.0455
M18 x 1,5	45,0		150	10	16	1,6	16	110	40,0	22150.0459
梢子: 鋼 /強力彈簧荷重										
M12	11,5		100	5	6	0,8	10	110	4,2	22150.0412
M12	19,0		100	5	6	0,8	10	110	6,6	22150.0416
M12	26,5		100	5	6	0,8	10	110	8,7	22150.0420
M12	11,5		100	6	10	1,0	10	110	5,4	22150.0432
M12	19,0		100	6	10	1,0	10	110	7,6	22150.0436
M12	26,5		100	6	10	1,0	10	110	10,0	22150.0440
M18 x 1,5	18,0		200	10	16	1,6	16	110	20,0	22150.0452
M18 x 1,5	31,5		200	10	16	1,6	16	110	29,0	22150.0456
M18 x 1,5	45,0		200	10	16	1,6	16	110	38,0	22150.0460
梢子: 熱塑性的 /輕荷重										
M12	11,5		20	5	6	0,8	10	80	2,6	22150.0470
M12	19,0		20	5	6	0,8	10	80	4,4	22150.0475
M12	26,5		20	5	6	0,8	10	80	6,1	22150.0483
M12	11,5		40	6	10	1,0	10	80	2,7	22150.0473
M12	19,0		40	6	10	1,0	10	80	4,5	22150.0480
M12	26,5		40	6	10	1,0	10	80	6,2	22150.0485
M18 x 1,5	18,0		100	10	16	1,6	16	80	12,0	22150.0490
M18 x 1,5	31,5		100	10	16	1,6	16	80	21,0	22150.0493
M18 x 1,5	45,0		100	10	16	1,6	16	80	30,0	22150.0495

¹⁾ 統計平均值

配件

	尺寸 d ₁ [mm]	 [g]	品號
組立工具			
	M12	76	22150.0820
	M18 x 1,5	137	22150.0822

應用範例

