

側向式定位柱·有螺紋、密封、內螺紋

EH 22150.



產品描述

適用於定位和供壓。
密封防止碎片和灰塵。

材質

膠封

- CR

本體

- 鋼，鍍鋅

螺紋墊圈

- 鋼，染黑

彈簧

- 不銹鋼
- 鋼，染黑
- 鋼，鍍鋅

組裝

用於計算嵌裝孔中心距離之公式：

$$l_0 = z / 2 + w + x,$$

l_0 = 中心距離，

y = 工件高度，

w = 工件長度，

x = 行程，

z = 檔塊直徑

計算工件尺寸 x ：

$$x = d_2 / 2 - s$$

橫向柱塞由安裝工具的裝置旋入安裝。

特性

輕荷重彈簧 = 不銹鋼彈簧

標準荷重彈簧 = 鋼，黑化彈簧

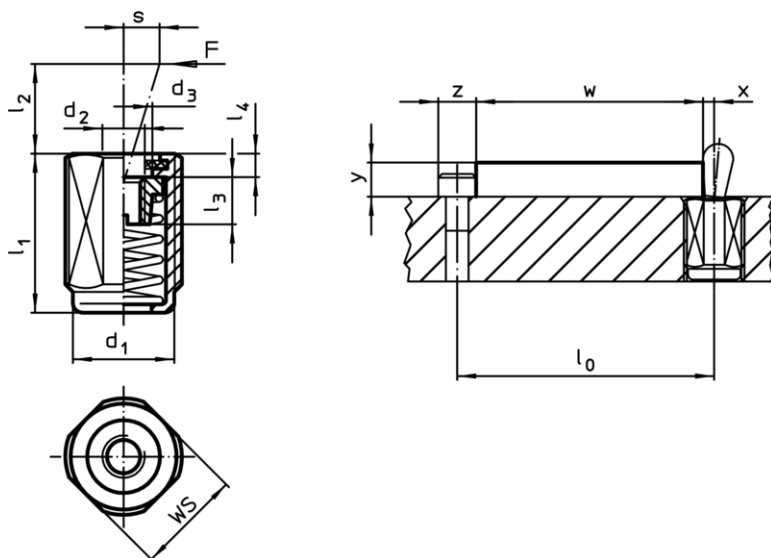
重彈簧荷重 = 鍍鋅鋼彈簧

更多資訊

注意事項

單獨的固定螺絲可以鎖入板件內的母牙。

圖面



訂單資訊


尺寸 d_1 [mm]	尺寸 l_1 -2	彈簧荷重 F max. ¹⁾ ~ [N]	d_2	d_3	尺寸			行程 s [mm]	WS [mm]	溫度 max. [°C]	重量 [g]	品號
					l_2	l_3	l_4					
輕荷重												
M12	11,5	20	M4	6,1	4,0	4,5	2,0	1,6	10	110	3,0	22150.1410
M12	19,0	20	M4	6,1	4,0	4,5	2,0	1,6	10	110	4,9	22150.1414
M12	26,5	20	M4	6,1	4,0	4,5	2,0	1,6	10	110	6,7	22150.1418
M12	11,5	40	M4	6,1	7,5	4,5	2,0	2,0	10	110	3,1	22150.1430
M12	19,0	40	M4	6,1	7,5	4,5	2,0	2,0	10	110	5,1	22150.1434

¹⁾ 統計平均值

尺寸 d ₁ [mm]	l ₁ -2	彈簧荷重 F max. ¹⁾ [N]	d ₂	d ₃	尺寸 l ₂ [mm]	l ₃	l ₄	行程 s [mm]	WS [mm]	⊖ max. [°C]	⊖ [g]	品號
M12	26,5	40	M4	6,1	7,5	4,5	2,0	2,0	10	110	6,8	22150.1438
M18 x 1,5	18,0	100	M6	10,1	11,5	7,5	2,3	3,2	16	110	14,6	22150.1450
M18 x 1,5	31,5	100	M6	10,1	11,5	7,5	2,3	3,2	16	110	23,1	22150.1454
M18 x 1,5	45,0	100	M6	10,1	11,5	7,5	2,3	3,2	16	110	31,9	22150.1458
標準彈簧荷重												
M12	11,5	50	M4	6,1	4,0	4,5	2,0	1,6	10	110	3,3	22150.1411
M12	19,0	50	M4	6,1	4,0	4,5	2,0	1,6	10	110	5,4	22150.1415
M12	26,5	50	M4	6,1	4,0	4,5	2,0	1,6	10	110	7,3	22150.1419
M12	11,5	75	M4	6,1	7,5	4,5	2,0	2,0	10	110	3,3	22150.1431
M12	19,0	75	M4	6,1	7,5	4,5	2,0	2,0	10	110	5,5	22150.1435
M12	26,5	75	M4	6,1	7,5	4,5	2,0	2,0	10	110	7,4	22150.1439
M18 x 1,5	18,0	150	M6	10,1	11,5	7,5	2,3	3,2	16	110	14,7	22150.1451
M18 x 1,5	31,5	150	M6	10,1	11,5	7,5	2,3	3,2	16	110	23,1	22150.1455
M18 x 1,5	45,0	150	M6	10,1	11,5	7,5	2,3	3,2	16	110	32,1	22150.1459
強力彈簧荷重												
M12	11,5	100	M4	6,1	4,0	4,5	2,0	1,6	10	110	3,5	22150.1412
M12	19,0	100	M4	6,1	4,0	4,5	2,0	1,6	10	110	5,8	22150.1416
M12	26,5	100	M4	6,1	4,0	4,5	2,0	1,6	10	110	8,0	22150.1420
M12	11,5	100	M4	6,1	7,5	4,5	2,0	2,0	10	110	3,6	22150.1432
M12	19,0	100	M4	6,1	7,5	4,5	2,0	2,0	10	110	6,2	22150.1436
M12	26,5	100	M4	6,1	7,5	4,5	2,0	2,0	10	110	8,7	22150.1440
M18 x 1,5	18,0	200	M6	10,1	11,5	7,5	2,3	3,2	16	110	14,6	22150.1452
M18 x 1,5	31,5	200	M6	10,1	11,5	7,5	2,3	3,2	16	110	23,0	22150.1456
M18 x 1,5	45,0	200	M6	10,1	11,5	7,5	2,3	3,2	16	110	32,0	22150.1460

¹⁾ 統計平均值

配件

	尺寸 d ₁ [mm]	⊖ [g]	品號
組立工具			
	M12	76	22150.0820
	M18 x 1,5	137	22150.0822

應用範例

