

## 側向式定位柱·彈簧鋼板

EH 22160.

### 產品描述

具有彈簧鋼板的側向彈簧柱塞確保了工件或部件在止動件或固定板處的簡單且可靠的定位，例如，安裝板或在夾緊過程之前在夾具和夾具結構中。

兩面的版本允許連續夾鉗。  
低於  $h_1$  將會導致下壓效應。



### 材質

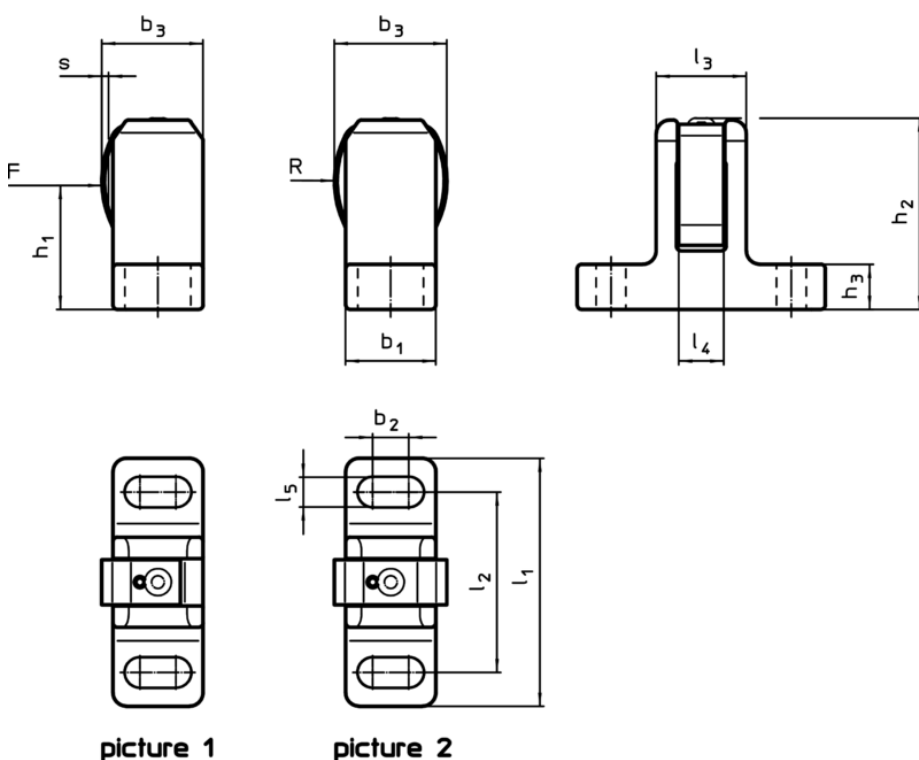
彈簧零件

- 不銹鋼

本體

- 鋼、黑色

### 圖面



### 訂單資訊

尺寸													行程 s	螺絲用	彈簧荷重 F max. <sup>1)</sup> ~ [N]	溫度 max. [°C]	重量 [g]	品號	
$l_1$ $\pm 1$	$l_2$	$l_3$	$l_4$	$l_5$	$b_1$ $\pm 0,5$	$b_2$	$b_3$ ~	$h_1$	$h_2$ $\pm 1$	$h_3$	R								
[mm]													[mm]	[mm]	[N]	[°C]	[g]		
單邊 – 相片 1																			
55	40	20	10	6,6	20	8	22,5	28,5	43,0	10	22,5	1,5	M 6	55	250	130	22160.0006		
72	50	23	12	13,5	25	6	29,0	40,5	61,5	15	32,8	1,5	M12	170	250	255	22160.0012		
兩端 – 相片 2																			
55	40	20	10	6,6	20	8	25,0	28,5	42,5	10	22,5	1,5	M 6	55	250	135	22160.0206		
72	50	23	12	13,5	25	6	33,5	40,5	61,5	15	32,8	1,5	M12	170	250	260	22160.0212		

<sup>1)</sup> 統計平均值

應用範例

