

## 側向式定位柱·帶塑料彈簧和銷INCH EH 2B150.

### 產品描述

適用於定位和供壓。



### 材質

- 本體
- 鋁
- 彈簧
- 塑膠
- 梢子
- 鋼，表面硬化，染黑
  - 不銹鋼
  - 得林白塑膠 (POM)

### 組裝

側向定位柱採壓入安裝。

用於計算嵌裝孔中心距離之公式：

$$l_0 = z/2 + w + x,$$

$l_0$  = 中心距離，

$y$  = 工件高度，

$w$  = 工件長度，

$x$  = 座標尺寸

$s$  = 行程，

$z$  = 檔塊直徑

計算尺寸  $x$ :

$y$  大於或是等於  $l_2 - d_2/2$ ，然後  $x = d_2/2 - s$

或是

$y$  小於  $l_2 - d_2/2$ ，然後  $x =$

$$d_2/2 - s - [(l_2 - d_2/2 - y) * 0,123]$$

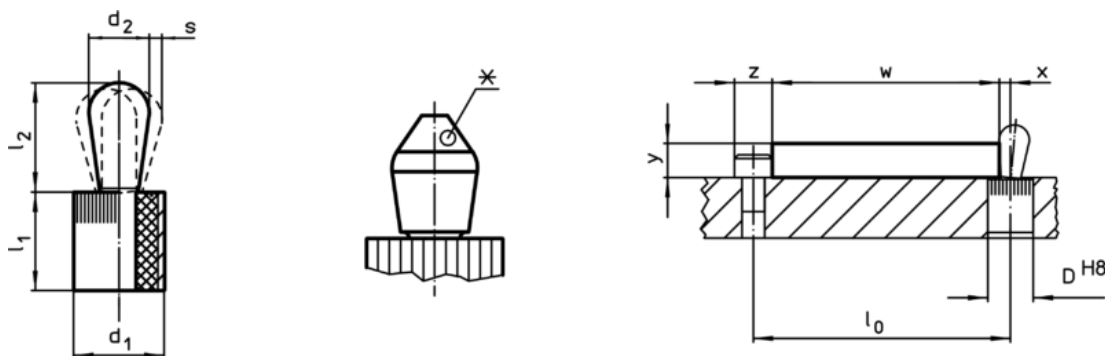
### 特性

輕彈簧負載=藍色彈簧

標準彈簧加載彈簧=紅色彈簧

重負載=綠色彈簧

### 圖面



某些尺寸會有偏芯引銷的形狀 (請見表格)

### 訂單資訊

尺寸 $d_1$	尺寸 $d_2$	彈簧荷重 $F$ max. <sup>1)</sup> ~ [lb]	尺寸 $l_1$ -0,03	尺寸 $l_2$ $\pm 0,02$	行程 $s$	定位孔 $D$ H8	溫度 max. [°F]	重量 [oz]	品號
梢子: 鋼 / 輕荷重									
1/4	0,118	2,2	0,295	0,145	0,016	0,250	212	0,021	2B150.0210 <sup>2)</sup>
7/16	0,197	6,7	0,374	0,287	0,032	0,438	212	0,096	2B150.0220
7/16	0,236	4,4	0,374	0,406	0,040	0,438	212	0,121	2B150.0225
梢子: 鋼 / 標準彈簧荷重									
1/4	0,118	4,4	0,295	0,145	0,016	0,250	212	0,021	2B150.0211 <sup>2)</sup>
7/16	0,197	13,5	0,374	0,287	0,032	0,438	212	0,092	2B150.0221
7/16	0,236	6,7	0,374	0,406	0,040	0,438	212	0,121	2B150.0226
1/2	0,315	11,1	0,553	0,515	0,048	0,500	212	0,264	2B150.0230
5/8	0,394	18,0	0,675	0,678	0,062	0,625	212	0,535	2B150.0240

<sup>1)</sup> 統計平均值


<sup>2)</sup> 偏斜銷型 (請見圖面)

尺寸 d <sub>1</sub>   d <sub>2</sub> [英吋]		彈簧荷重 F max. <sup>1)</sup> ~ [lb]	尺寸 l <sub>1</sub>   l <sub>2</sub> -0,03   ±0,02 [英吋]		行程 s [英吋]	定位孔 D H8 [英吋]	溫度 max. [°F]	重量 [oz]	品號
<b>梢子: 鋼 / 強力彈簧荷重</b>									
7/16	0,197	20,0	0,374	0,287	0,032	0,438	212	0,096	2B150.0222
7/16	0,236	13,5	0,374	0,406	0,040	0,438	212	0,124	2B150.0227
1/2	0,315	22,2	0,553	0,515	0,048	0,500	212	0,267	2B150.0231
5/8	0,394	36,0	0,675	0,678	0,062	0,625	212	0,535	2B150.0241
<b>梢子: 不銹鋼 / 輕荷重</b>									
1/4	0,118	2,2	0,295	0,145	0,016	0,250	212	0,021	2B150.0310 <sup>2)</sup>
7/16	0,197	6,7	0,374	0,287	0,032	0,438	212	0,096	2B150.0320
7/16	0,236	4,4	0,374	0,406	0,040	0,438	212	0,124	2B150.0325
<b>梢子: 不銹鋼 / 標準彈簧荷重</b>									
1/4	0,118	4,4	0,295	0,145	0,016	0,250	212	0,021	2B150.0311 <sup>2)</sup>
7/16	0,197	13,5	0,374	0,287	0,032	0,438	212	0,092	2B150.0321
7/16	0,236	6,7	0,374	0,406	0,040	0,438	212	0,124	2B150.0326
1/2	0,315	11,1	0,553	0,515	0,048	0,500	212	0,246	2B150.0330
5/8	0,394	18,0	0,675	0,678	0,062	0,625	212	0,571	2B150.0340
<b>梢子: 不銹鋼 / 強力彈簧荷重</b>									
7/16	0,197	20,0	0,374	0,287	0,032	0,438	212	0,092	2B150.0322
7/16	0,236	13,5	0,374	0,406	0,040	0,438	212	0,124	2B150.0327
1/2	0,315	22,2	0,553	0,515	0,048	0,500	212	0,264	2B150.0331
5/8	0,394	36,0	0,675	0,678	0,062	0,625	212	0,571	2B150.0341
<b>梢子: 熱塑性的 / 輕荷重</b>									
1/4	0,118	2,2	0,295	0,145	0,016	0,250	176	0,012	2B150.0410 <sup>2)</sup>
7/16	0,197	6,7	0,374	0,287	0,032	0,438	176	0,053	2B150.0420
7/16	0,236	4,4	0,374	0,406	0,040	0,438	176	0,061	2B150.0425
<b>梢子: 熱塑性的 / 標準彈簧荷重</b>									
1/4	0,118	4,4	0,295	0,145	0,016	0,250	176	0,012	2B150.0411 <sup>2)</sup>
7/16	0,197	13,5	0,374	0,287	0,032	0,438	176	0,053	2B150.0421
7/16	0,236	6,7	0,374	0,406	0,040	0,438	176	0,057	2B150.0426
1/2	0,315	11,1	0,553	0,515	0,048	0,500	176	0,107	2B150.0430
5/8	0,394	18,0	0,675	0,678	0,062	0,625	176	0,199	2B150.0440
<b>梢子: 熱塑性的 / 強力彈簧荷重</b>									
7/16	0,197	20,0	0,374	0,287	0,032	0,438	176	0,053	2B150.0422
7/16	0,236	13,5	0,374	0,406	0,040	0,438	176	0,061	2B150.0427
1/2	0,315	22,2	0,553	0,515	0,048	0,500	176	0,107	2B150.0431
5/8	0,394	36,0	0,675	0,678	0,062	0,625	176	0,203	2B150.0441

<sup>1)</sup> 統計平均值

<sup>2)</sup> 偏斜錐型 (請見圖面)

配件

	尺寸 d <sub>1</sub> [英吋]	重量 [oz]	品號
<b>組立工具</b>			
	1/4	0,678	22150.0830
	7/16	1,749	22150.0831
	1/2	2,321	22150.0832
	5/8	3,749	22150.0833